

Grove GMK5100

CRANES



A good all round crane with 51 metres
Main boom and all steer capabilities
Also comes with additional cwt for heavy lift
duties

Superstructure

Boom

12,8 m to 51,0 m five section TWIN-LOCK™ boom.
Maximum tip height 54,0 m.

Boom elevation

1 cylinder with safety valve, boom angle from -3° to +83°.

Load moment and independent anti-two block system

Load moment and independent anti-two block system with audio visual warning and control lever lock-out. These systems provide electronic display of boom angle, length, radius, tip height, relative load moment, maximum permissible load, load indication and warning of impending two-block condition with lock-out hoist function.

Cab

Aluminium, full vision, safety glass, adjustable operator's seat with hydraulic suspension, engine-dependent hot water heater. Armrest-integrated crane controls. Ergonomically arranged instrumentation and crane operating controls.

Slewing

2 slewing gears with axial piston fixed displacement motors, planetary gear, service brake and holding brake.

Counterweight

11 tonnes, consisting of various sections (vehicle width 2.75 m). Hydraulic removal system.

Engine

Mercedes-Benz OM904LA, diesel, 4 cylinders, water cooled, turbocharged, 130 kW (177 HP) at 2200 rpm. (80/1269 EWG - fan rigid). Max. torque: 660 Nm at 1200 rpm. Fuel tank capacity: 200 l. Engine emission: EUROMOT / EPA / CARB (non road).

Hydraulic system

2 separate circuits, 1 axial piston variable displacement pump (load sensing), with electronic power limiting control and 1 gear pump for slewing. Thermostatically controlled oil cooler. Tank capacity: 840 l.

Control system

Full electronic control of all crane movements using electrical control levers with automatic reset to zero. Integrated with the LMI and engine management system by CAN-BUS.

Hoist

Axial piston motor with planetary gear and brake. Drum rotation indicator.

Electrical system

Three-phase alternator 28 V/80 A, 2 batteries 12 V/170 Ah.

* Optional equipment

Bi-fold swingaway, 11/18 m - with hydraulic offset and luffing under load (5° - 40°), controlled from the crane cab.

Bi-fold swingaway, 11/18 m (offsets 0°, 20°, 40°).

Lattice extension, 26/34 m - includes 8m fixed non-offsettable sections plus 11/18 m swingaway (see above).

Cab tiltable (approx. 20°), including electronic level control in cab and on both sides of carrier.

Additional 20 tonnes counterweight (total counterweight 31 tonnes).

Auxiliary hoist.

Engine-independent hot water heater, with engine pre-heater.

Carrier

Chassis

Special 5-axle chassis, all-welded torsion-resistant box type construction in high strength steel.

Outriggers

4 double hydraulically telescoping beams with vertical cylinders and outrigger pads. Independent horizontal and vertical movement control on each side of the carrier. Sight level gauge.

Engine

Mercedes-Benz OM502LA, diesel, 8 cylinders, water cooled, turbocharged, 350 kW (469 HP) at 1800 rpm (80/1269 EWG - fan loose). Max. torque: 2300 Nm at 1080 rpm. Fuel tank capacity: 400 l. Engine emission: EUROMOT / EPA / CARB (non road).

Transmission

Daimler Chrysler G 240-16 with EAS (Electronic Automatic Shifting), 16 forward and 2 reverse speeds. Single speed transfer case with inter-axle differential lock.

Drive/Steer

10 x 6 x 10

Axle lines

5 axle lines. 3, 4 and 5 are driven steering axle lines, the 1st and 2nd are steering axle lines.

Suspension

MEGATRAK®. All wheels with independent hydropneumatic suspension and hydraulic lockout. Longitudinal and transverse level control with automatic on-highway levelling system. Range +170 mm/-130 mm.

Tyres

10 tyres, 14.00 R25.

Steering

Dual circuit, hydraulic power assisted steering with emergency steering pump. Axle lines 1, 2, 3 and 5 steer on highway. Separate steering of the 4th, and 5th axle line for all wheel steering and crabbing.

Brakes

Service brake: pneumatic dual circuit, acting on all wheels, air dryer. Anti-lock braking system (ABS).

Permanent brake: exhaust brake and constant throttle brake.

Parking brake: pneumatically operated spring-loaded brake acting on axle lines 2, 3, 4 and 5.

Cab

Aluminium, 2-man-design, safety glass, driver and passenger seat with hydraulic suspension, engine-dependent hot water heater. Complete instrumentation and driving controls.

Electrical system

Three-phase alternator 28 V/100A, 2 batteries 12 V/170 Ah. Lighting system and signals 24 V.

* Optional equipment

10 x 8 x 10.

Electric driveline retarder.

10 tyres, 16.00 R25 (vehicle width 3,00 m).

10 tyres, 20.5 R25 (vehicle width 3,10 m).

Folding bunk bed in carrier cab.

Engine-independent hot water heater, with engine pre-heater.

*Further optional equipment upon request.

Data



Axle	1	2	3	4	5	Total weight
t	12	12	12	12	12	60 *

* with 11 t counterweight, 16.00 R25 tyres, 11/18 bi-fold swingaway, 20 t Hookblock.






Lifting Capacity	Sheaves	Weight	Parts of line	Possible load with the crane *
100 t	7	1150 kg	2 - 14 / ■15	96/100 t ■
75 t	5	850 kg	2 - 11	75 t
50 t	3	675 kg	2 - 7	49 t
20 t	1	325 kg	1 - 3	20 t
8 t	H/B	200 kg	1	7 t

■ requires additional boom nose sheave.



+








	1	2	3	4	5	6	7	8	R	
km/h	4,7 / 5,6	6,9 / 8,3	10,4 / 12,5	15,1 / 18,2	20,6 / 24,8	30,5 / 37,2	45,6 / 54,9	66,4 / 80	5,2 / 6,2	70%
	14.00 R25									

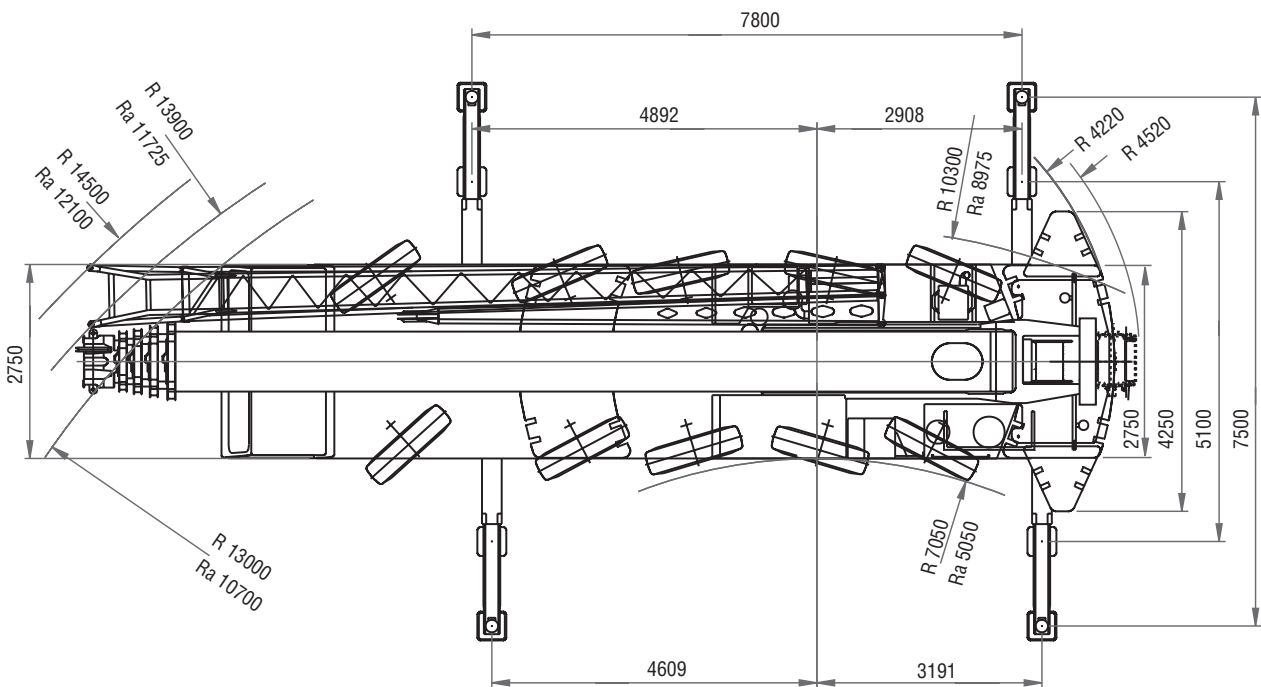
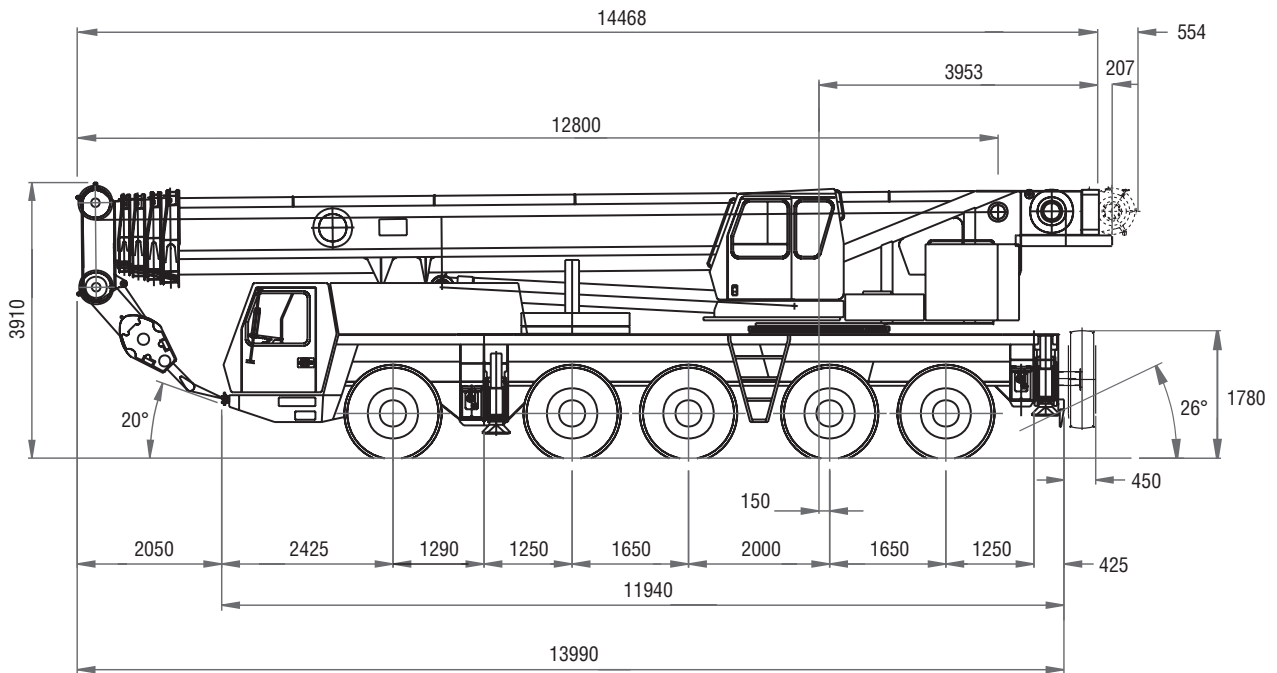


+



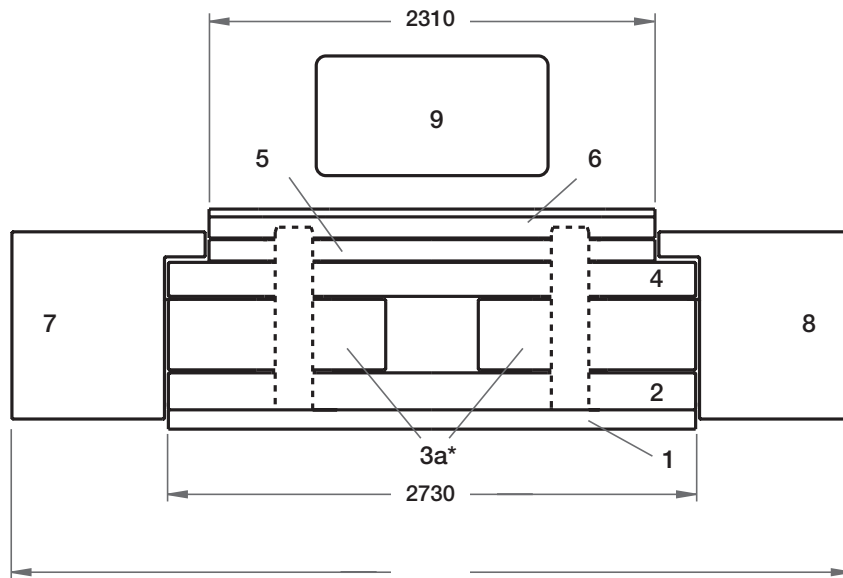
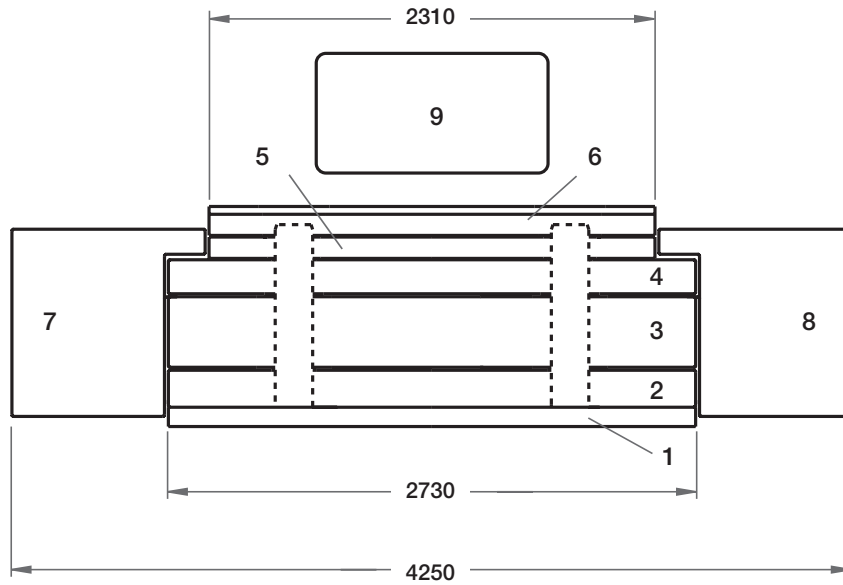
	Infinitely variable	Rope	Max. Single line pull
	0 - 120 m/min single line	19 mm/225 m	70 kN
	0 - 120 m/min single line	19 mm/180 m	70 kN
	0 - 1,7 min ⁻¹		
	-3° to +83° 40 s		
	12,8 m to 51 m 320 s		


Dimensions



Ra = Radius all wheels steered

Dimensions



	1 3t	2 4t	3 7t	3a* 7t	4 4t	5 2t	6 3t	7 3.5t	8 3.5t	9 1t
1 t										X
4 t							X			X
7 t	X						X			X
11 t	X	X					X			X
20 t	X	X	X			X	X			X
24 t	X	X	X		X	X	X			X
31 t	X	X	X		X	X	X	X	X	X

Load charts

Working range



12,8–51,0 m



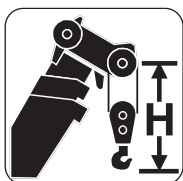
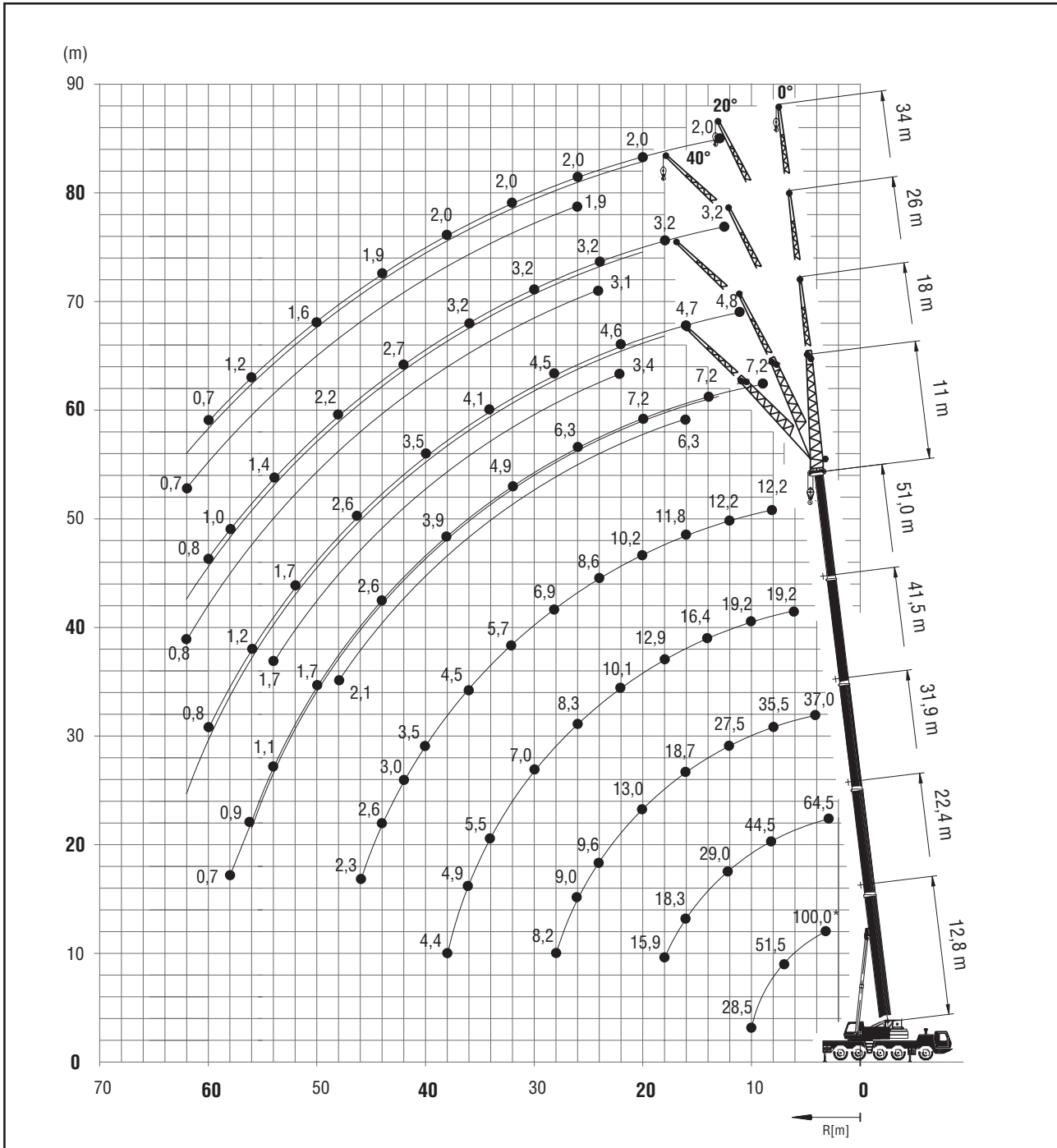
11/18/
26/34 m



7,5 m



360°



Hook block	(t)	H (mm)
100 D		3160
75 D		3070
50 E		3000
20 E		2770
8 H/B		2350

Telescopic boom



31 t



DIN/ISO

m	12,8*	12,8	17,6	22,4	27,1	31,9	36,7	41,5	46,2	51,0
3,0	100,0	93,0	79,0	64,5						
4,0	76,0	76,0	72,5	63,0	50,0	37,0				
5,0	65,5	66,5	63,5	62,0	50,0	37,0	26,0			
6,0	58,5	58,5	56,5	54,5	50,0	37,0	26,0	19,2		
7,0	51,5	51,5	51,0	49,0	47,0	37,0	26,0	19,2	14,7	
8,0	45,5	45,5	46,0	44,5	43,0	35,5	26,0	19,2	14,7	12,2
9,0	38,5	38,5	41,5	40,5	40,0	33,5	25,0	19,2	14,7	12,2
10,0	28,5	28,5	37,5	37,0	36,5	31,0	23,5	19,2	14,7	12,2
11,0			32,5	32,0	32,0	29,5	22,0	18,6	14,7	12,2
12,0			29,0	29,0	28,5	27,5	20,5	18,1	14,7	12,2
13,0			25,5	25,5	25,0	25,5	19,1	17,5	14,6	12,2
14,0			23,0	22,5	22,0	23,0	18,0	16,4	14,5	12,2
15,0				20,5	20,5	20,5	16,9	15,3	13,8	12,0
16,0				18,3	19,2	18,7	15,8	14,3	13,1	11,8
18,0				15,9	16,0	15,5	14,3	12,9	11,9	11,2
20,0					13,5	13,0	12,6	11,5	10,7	10,2
22,0					11,6	11,1	11,7	10,1	9,5	9,4
24,0					10,0	9,6	10,1	9,2	8,8	8,6
26,0						9,0	8,8	8,3	8,0	7,7
28,0						8,2	7,7	7,6	7,1	6,9
30,0							6,8	7,0	6,2	6,1
32,0							6,0	6,2	5,8	5,7
34,0								5,5	5,4	5,1
36,0								4,9	4,9	4,5
38,0								4,4	4,3	3,9
40,0									3,8	3,5
42,0									3,4	3,0
44,0										2,6
46,0										2,3



85%

m	12,8	17,6	22,4	27,1	31,9	36,7	41,5	46,2	51,0
3,0	100,0	87,0	63,0						
4,0	82,5	78,5	63,0	55,0	40,5				
5,0	72,0	69,0	63,0	55,0	40,5	28,5			
6,0	63,5	61,5	59,0	55,0	40,5	28,5	21,0		
7,0	56,0	55,0	53,0	51,5	40,5	28,5	21,0	16,2	
8,0	49,0	49,5	48,0	47,5	39,0	28,5	21,0	16,2	13,4
9,0	41,5	45,0	43,5	43,0	36,5	27,5	21,0	16,2	13,4
10,0	30,5	41,0	40,0	39,5	34,5	26,0	21,0	16,2	13,4
11,0		35,5	34,5	35,5	32,0	24,0	20,5	16,2	13,4
12,0		31,0	31,5	31,0	30,0	22,5	19,9	16,2	13,4
13,0		27,5	27,5	27,0	28,0	21,0	19,2	16,1	13,4
14,0		25,0	24,5	24,0	25,0	19,8	18,0	15,9	13,4
15,0			22,0	22,5	22,5	18,6	16,9	15,2	13,2
16,0			19,8	21,0	20,5	17,3	15,7	14,4	13,0
18,0			17,3	17,3	16,9	15,7	14,2	13,1	12,3
20,0				14,7	14,3	13,8	12,7	11,8	11,2
22,0				12,6	12,2	12,8	11,2	10,5	10,3
24,0				10,8	10,6	11,1	10,1	9,7	9,4
26,0					9,9	9,7	9,1	8,8	8,5
28,0					8,9	8,4	8,3	7,8	7,6
30,0						7,4	7,7	6,7	6,7
32,0						6,5	6,8	6,3	6,3
34,0							6,0	6,0	5,5
36,0							5,3	5,3	4,9
38,0							4,7	4,7	4,3
40,0								4,1	3,7
42,0								3,6	3,2
44,0									2,8
46,0									2,4

* 0° over rear

Telescopic boom



24 t



DIN/ISO

m	12,8*	12,8	17,6	22,4	27,1	31,9	36,7	41,5	46,2	51,0
3,0	100,0	92,5	79,0	64,5						
4,0	76,0	76,0	72,5	63,0	50,0	37,0				
5,0	66,5	66,5	63,5	62,0	50,0	37,0	26,0			
6,0	58,5	58,0	56,5	54,5	50,0	37,0	26,0	19,2		
7,0	51,5	51,0	51,0	49,0	47,0	37,0	26,0	19,2	14,7	
8,0	45,5	45,5	45,5	44,0	42,5	35,5	26,0	19,2	14,7	12,2
9,0	38,5	38,5	39,5	37,5	36,5	33,5	25,0	19,2	14,7	12,2
10,0	28,5	28,5	34,0	33,0	31,5	31,0	23,5	19,2	14,7	12,2
11,0			29,0	29,0	28,0	27,5	22,0	18,6	14,7	12,2
12,0			25,0	25,0	24,5	24,5	20,5	18,1	14,7	12,2
13,0			22,5	22,0	23,0	22,0	19,1	17,5	14,6	12,2
14,0			19,9	19,6	20,5	20,0	18,0	16,4	14,5	12,2
15,0				18,1	18,3	17,9	16,9	15,3	13,8	12,0
16,0				16,6	16,5	16,1	15,6	14,3	13,1	11,8
18,0				13,7	13,7	13,2	13,8	12,9	11,9	11,2
20,0					11,5	11,2	11,6	10,7	10,7	10,2
22,0					9,7	10,3	9,9	9,6	9,2	9,4
24,0					8,4	8,9	8,5	8,7	8,3	8,3
26,0						7,8	7,3	7,5	7,5	7,1
28,0						6,8	6,7	6,6	6,5	6,1
30,0							6,1	5,7	5,7	5,3
32,0							5,4	5,1	5,0	4,6
34,0								4,6	4,4	4,0
36,0								4,0	3,8	3,4
38,0								3,5	3,3	3,0
40,0									2,9	2,5
42,0									2,5	2,1
44,0										1,8
46,0										1,5



85%

m	12,8	17,6	22,4	27,1	31,9	36,7	41,5	46,2	51,0
3,0	100,0	87,0	63,0						
4,0	82,5	78,5	63,0	55,0	40,5				
5,0	72,0	69,0	63,0	55,0	40,5	28,5			
6,0	63,5	61,5	59,0	55,0	40,5	28,5	21,0		
7,0	56,0	55,0	53,0	51,5	40,5	28,5	21,0	16,2	
8,0	49,0	49,5	48,0	47,0	39,0	28,5	21,0	16,2	13,4
9,0	41,5	42,5	41,5	40,0	36,5	27,5	21,0	16,2	13,4
10,0	30,5	36,5	36,5	35,0	34,5	26,0	21,0	16,2	13,4
11,0		31,0	31,5	30,5	30,5	24,0	20,5	16,2	13,4
12,0		27,5	27,0	27,0	27,0	22,5	19,9	16,2	13,4
13,0		24,0	24,0	25,0	24,5	21,0	19,2	16,1	13,4
14,0		21,5	21,5	22,0	21,5	19,8	18,0	15,9	13,4
15,0			19,9	19,9	19,4	18,6	16,9	15,2	13,2
16,0			18,0	18,0	17,5	17,1	15,7	14,4	13,0
18,0			14,9	14,9	14,5	15,1	14,1	13,1	12,3
20,0				12,5	12,3	12,8	11,8	11,8	11,2
22,0				10,6	11,3	10,9	10,6	10,2	10,3
24,0				9,2	9,8	9,3	9,6	9,1	9,1
26,0					8,4	8,0	8,3	8,3	7,8
28,0					7,3	7,3	7,2	7,2	6,7
30,0						6,7	6,3	6,3	5,8
32,0						5,8	5,6	5,5	5,0
34,0							4,9	4,8	4,3
36,0							4,3	4,2	3,7
38,0							3,7	3,6	3,2
40,0								3,1	2,7
42,0								2,7	2,3
44,0									1,9
46,0									1,5

* 0° over rea

Telescopic boom



12,8 – 51 m



7,5 m



360°



11 t



DIN/ISO

m	12,8*	12,8	17,6	22,4	27,1	31,9	36,7	41,5	46,2	51,0
3,0	100,0	91,5	79,0	64,5						
4,0	76,0	76,0	72,5	63,0	50,0	37,0				
5,0	66,5	65,0	63,5	62,0	50,0	37,0	26,0			
6,0	58,5	55,0	53,0	47,5	45,0	37,0	26,0	19,2		
7,0	45,5	45,5	43,0	40,0	36,5	35,0	26,0	19,2	14,7	
8,0	35,0	35,0	35,0	33,0	32,0	29,5	26,0	19,2	14,7	12,2
9,0	28,0	28,0	29,5	28,0	27,5	25,5	23,5	19,2	14,7	12,2
10,0	23,0	23,0	25,0	25,0	24,0	22,0	21,0	19,2	14,7	12,2
11,0			21,0	21,5	21,0	19,3	19,3	17,3	14,7	12,2
12,0			18,1	18,7	18,5	17,1	17,2	16,2	14,7	12,2
13,0			15,7	16,3	16,3	16,1	15,4	14,4	13,3	12,2
14,0			13,8	14,4	14,3	15,0	13,8	13,6	12,0	12,0
15,0				12,8	12,7	13,4	12,4	12,3	11,8	10,9
16,0				11,4	11,9	12,0	11,2	11,1	10,7	9,8
18,0				9,1	9,9	9,7	9,9	9,5	8,9	8,1
20,0					8,1	8,1	8,1	7,9	7,5	6,7
22,0					6,7	6,8	6,8	6,5	6,3	5,6
24,0					5,7	5,7	5,7	5,4	5,2	4,7
26,0						4,8	4,8	4,5	4,3	3,9
28,0						4,0	4,0	3,8	3,6	3,2
30,0							3,4	3,2	3,0	2,6
32,0							2,9	2,6	2,4	2,0
34,0								2,2	2,0	1,6
36,0								1,8	1,5	1,2
38,0								1,4	1,2	



12,8 – 51 m



360°



1 t

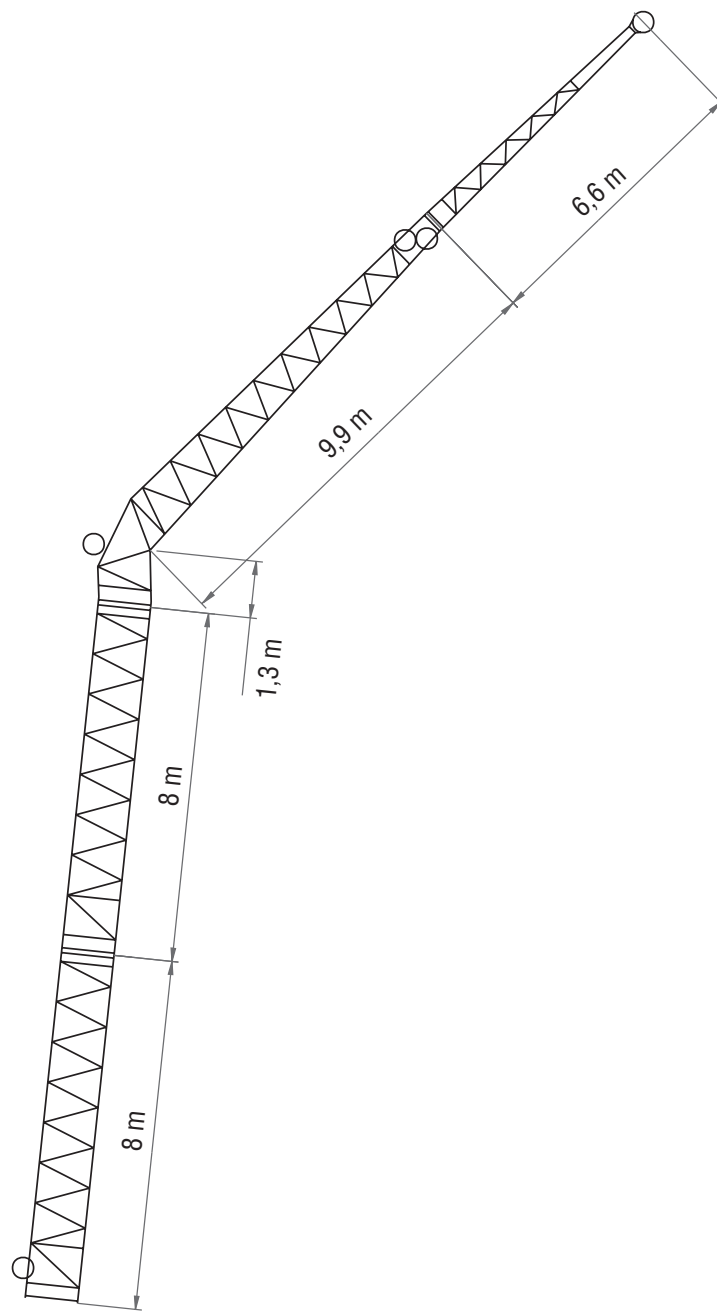


DIN/ISO

m	12,8	17,6	22,4	27,1	31,9	36,7	41,5	46,2	51,0
3,0	90,0	79,0	66,5						
4,0	74,5	63,0	53,5	47,5	37,0				
5,0	53,0	46,5	41,0	38,0	33,5	26,0			
6,0	39,0	36,5	33,5	30,0	27,0	24,5	19,2		
7,0	30,5	29,0	27,0	24,5	23,5	21,0	18,1	14,7	
8,0	24,5	23,5	22,5	20,5	18,6	18,5	16,8	14,2	12,2
9,0	19,5	17,6	19,0	18,2	16,7	15,8	14,5	12,2	11,9
10,0	15,3	16,4	16,1	15,6	14,7	13,7	12,6	11,5	10,3
11,0		14,0	13,9	13,6	12,8	12,0	11,0	10,1	9,0
12,0		11,7	12,1	11,9	11,2	10,5	9,7	8,9	7,8
13,0		8,9	10,6	10,5	9,9	9,3	8,5	7,8	6,9
14,0		8,4	9,3	9,3	8,8	8,3	7,6	6,9	6,0
15,0			8,0	8,3	7,9	7,4	6,7	6,1	5,3
16,0			7,0	7,4	7,0	5,6	6,0	5,4	4,6
18,0			5,3	5,9	5,7	5,3	4,8	4,3	3,5
20,0				4,6	4,6	4,3	3,8	3,3	2,6
22,0				3,6	3,7	3,4	2,9	2,5	1,8
24,0				2,8	2,9	2,7	2,2	1,8	1,2
26,0					2,2	2,1	1,7	1,3	
28,0					1,6	1,6	1,2		
30,0						1,1			

* 0° over rear

Jib Configurations



Total length	Intermediate section boom extension make-up				
	[m]	8,0 m	1,3 m	9,9 m	6,6 m
11	—	—	1x	1x	—
18	—	—	1x	1x	1x
26	1x	—	1x	1x	1x
34	2x	—	1x	1x	1x



46,2 – 51,0 m



11/18 m



7,5 m



360°



31 t



DIN/ISO

m		46,2					51,0				
m		11					11				
	5°	20°	40°	* 5° - 20°	* 20° - 40°	5°	20°	40°	* 5° - 20°	* 20° - 40°	
9,0	8,4					7,2					
10,0	8,4					7,2					
11,0	8,4					7,2					
12,0	8,4	8,4			8,4	7,2					
13,0	8,4	8,4			8,4	7,2	7,2			7,2	
14,0	8,4	8,4			8,4	7,2	7,2			7,2	
15,0	8,4	8,4	6,4		8,4	7,2	7,2			7,2	
16,0	8,4	8,4	6,3		8,4	7,2	7,2	6,3		5,8	
18,0	8,4	8,4	6,1		8,4	7,2	7,2	6,1		5,6	
20,0	8,4	8,2	6,0		8,2	7,2	7,1	6,0		5,5	
22,0	8,2	7,9	5,9		7,9	6,9	6,7	5,9		5,3	
24,0	7,6	7,6	5,8		7,6	6,6	6,3	5,7		5,2	
26,0	7,0	7,0	5,6		7,0	6,3	6,0	5,6		5,0	
28,0	6,4	6,4	5,5		6,4	5,8	5,6	5,5		4,9	
30,0	5,7	5,7	5,3		5,7	5,3	5,2	5,2		4,8	
32,0	5,1	5,1	5,1		5,1	4,9	4,9	4,9		4,7	
34,0	4,8	4,8	4,8		4,8	4,6	4,6	4,6		4,6	
36,0	4,3	4,3	4,4		4,3	4,3	4,3	4,3		4,3	
38,0	3,8	3,8	4,0		3,8	3,9	3,9	3,9		3,9	
40,0	3,5	3,5	3,5		3,5	3,5	3,5	3,6		3,6	
42,0	3,2	3,2	3,2		3,2	3,0	3,0	3,2		3,2	
44,0	3,0	3,0	3,1		3,0	2,6	2,6	2,8		2,8	
46,0	2,7	2,7			2,7	2,3	2,3	2,4		2,4	
48,0	2,4	2,4			2,4	2,0	2,0	2,1		2,1	
50,0	2,1	2,1			2,1	1,7	1,7			1,7	
52,0	1,8	1,8			1,8	1,4	1,4			1,4	
54,0						1,1	1,1			1,1	
56,0						0,9	0,9			0,9	
58,0						0,7					

m		46,2					51,0				
m		18					18				
	5°	20°	40°	* 5° - 20°	* 20° - 40°	5°	20°	40°	* 5° - 20°	* 20° - 40°	
10,0	5,4										
11,0	5,3					4,8					
12,0	5,3					4,8					
13,0	5,3					4,7					
14,0	5,2					4,7					
15,0	5,2					4,7					
16,0	5,2	4,8			4,8	4,7					
18,0	5,1	4,7			4,7	4,6	4,3			4,3	
20,0	5,0	4,6			4,6	4,6	4,3			4,3	
22,0	5,0	4,5	3,4		4,5	4,6	4,2	3,4		4,2	
24,0	4,9	4,5	3,3		4,5	4,5	4,2	3,3		4,2	
26,0	4,8	4,4	3,2		4,4	4,5	4,1	3,2		4,1	
28,0	4,8	4,3	3,2		4,2	4,5	4,1	3,2		4,1	
30,0	4,7	4,2	3,1		4,0	4,4	4,1	3,1		4,1	
32,0	4,6	4,1	3,1		3,8	4,3	4,0	3,1		4,0	
34,0	4,5	3,9	3,0		3,7	4,1	3,9	3,0		3,8	
36,0	4,3	3,8	3,0		3,5	3,9	3,7	3,0		3,7	
38,0	4,0	3,7	2,9		3,4	3,7	3,6	2,9		3,6	
40,0	3,7	3,6	2,9		3,3	3,5	3,4	2,9		3,4	
42,0	3,3	3,3	2,9		3,2	3,2	3,2	2,9		3,2	
44,0	2,9	2,9	2,9		2,9	3,0	3,0	2,8		3,0	
46,0	2,7	2,7	2,7		2,7	2,6	2,6	2,8		2,6	
48,0	2,5	2,5	2,5		2,5	2,3	2,3	2,6		2,3	
50,0	2,4	2,4	2,4		2,4	2,0	2,0	2,2		2,0	
52,0	2,1	2,1			2,1	1,7	1,7	1,9		1,7	
54,0	1,8	1,8			1,8	1,5	1,5	1,6		1,5	
56,0	1,6	1,6			1,6	1,2	1,2			1,2	
58,0	1,4	1,4			1,4	1,0	1,0			1,0	
60,0	1,2					0,8	0,8			0,8	

* Luffing under load.



46,2 – 51,0 m



26/34 m



7,5 m



360°



31 t



DIN/ISO

m		46,2					51,0				
m		26					26				
	5°	20°	40°	* 5° - 20°	* 20° - 40°	5°	20°	40°	* 5° - 20°	* 20° - 40°	
11,0	3,9										
12,0	3,9					3,2					
13,0	3,9					3,2					
14,0	3,9					3,2					
15,0	3,9					3,2					
16,0	3,9					3,2					
18,0	3,9	3,9		3,9		3,2					
20,0	3,9	3,9		3,9		3,2	3,2		3,2		
22,0	3,9	3,9		3,9		3,2	3,2		3,2		
24,0	3,9	3,8	3,3	3,8	2,9	3,2	3,2	3,1	3,2	2,9	
26,0	3,9	3,7	3,2	3,7	2,8	3,2	3,2	3,1	3,2	2,8	
28,0	3,8	3,6	3,2	3,6	2,7	3,2	3,2	3,1	3,2	2,8	
30,0	3,7	3,5	3,1	3,5	2,6	3,2	3,2	3,0	3,2	2,7	
32,0	3,6	3,4	3,1	3,4	2,6	3,2	3,2	3,0	3,2	2,6	
34,0	3,5	3,3	3,0	3,3	2,5	3,2	3,2	2,9	3,2	2,6	
36,0	3,4	3,2	3,0	3,2	2,5	3,2	3,1	2,9	3,1	2,5	
38,0	3,3	3,1	2,9	3,1	2,4	3,0	2,9	2,8	2,9	2,5	
40,0	3,1	3,0	2,8	3,0	2,4	2,8	2,8	2,7	2,8	2,4	
42,0	3,0	2,9	2,8	2,9	2,3	2,7	2,6	2,6	2,6	2,4	
44,0	2,9	2,8	2,7	2,8	2,3	2,5	2,5	2,5	2,5	2,3	
46,0	2,5	2,5	2,6	2,5	2,3	2,4	2,4	2,4	2,4	2,3	
48,0	2,2	2,2	2,5	2,2	2,2	2,2	2,2	2,2	2,2	2,2	
50,0	2,0	2,0	2,1	2,0	2,1	2,0	2,0	2,1	2,0	2,1	
52,0	1,8	1,8	1,8	1,8	1,8	1,7	1,7	1,9	1,7	1,9	
54,0	1,7	1,7	1,7	1,7	1,7	1,4	1,4	1,7	1,4	1,7	
56,0	1,6	1,6	1,6	1,6	1,6	1,2	1,2	1,4	1,2	1,4	
58,0	1,3	1,3	1,5	1,3	1,5	1,0	1,0	1,2	1,0	1,2	
60,0	1,1	1,1		1,1		0,8	0,8	0,9	0,8	0,9	
62,0	0,9							0,7		0,7	
64,0	0,8										

m		46,2					51,0				
m		34					34				
	5°	20°	40°	* 5° - 20°	* 20° - 40°	5°	20°	40°	* 5° - 20°	* 20° - 40°	
13,0	2,5					2,0					
14,0	2,5					2,0					
15,0	2,5					2,0					
16,0	2,5					2,0					
18,0	2,5					2,0					
20,0	2,5	2,5		2,5		2,0	2,0		2,0		
22,0	2,5	2,5		2,5		2,0	2,0		2,0		
24,0	2,5	2,5	2,2	2,5	2,2	2,0	2,0		2,0		
26,0	2,5	2,5	2,2	2,5	2,2	2,0	2,0	1,9	2,0	1,9	
28,0	2,5	2,5	2,1	2,5	2,1	2,0	2,0	1,8	2,0	1,8	
30,0	2,5	2,5	2,1	2,5	2,1	2,0	2,0	1,8	2,0	1,8	
32,0	2,5	2,4	2,1	2,4	2,1	2,0	2,0	1,8	2,0	1,8	
34,0	2,4	2,3	2,1	2,3	2,1	2,0	2,0	1,8	2,0	1,8	
36,0	2,4	2,3	2,0	2,3	2,0	2,0	2,0	1,8	2,0	1,8	
38,0	2,3	2,2	2,0	2,2	2,0	2,0	2,0	1,8	2,0	1,8	
40,0	2,2	2,1	1,9	2,1	1,9	2,0	2,0	1,8	2,0	1,8	
42,0	2,1	2,1	1,9	2,1	1,9	2,0	2,0	1,7	2,0	1,7	
44,0	2,1	2,0	1,8	2,0	1,8	1,9	1,9	1,7	1,9	1,7	
46,0	2,0	1,9	1,8	1,9	1,8	1,9	1,8	1,7	1,8	1,7	
48,0	1,9	1,9	1,8	1,9	1,8	1,8	1,8	1,7	1,8	1,7	
50,0	1,9	1,8	1,7	1,8	1,7	1,6	1,6	1,6	1,6	1,6	
52,0	1,6	1,6	1,7	1,6	1,7	1,5	1,5	1,5	1,5	1,5	
54,0	1,4	1,4	1,6	1,4	1,6	1,4	1,4	1,4	1,4	1,4	
56,0	1,2	1,2	1,3	1,2	1,3	1,2	1,2	1,3	1,2	1,3	
58,0	1,1	1,1	1,1	1,1	1,1	0,9	0,9	1,1	0,9	1,1	
60,0	1,0	1,0	1,0	1,0	1,0	0,7	0,7	0,9	0,7	0,9	
62,0	0,9	0,9	0,9	0,9	0,9			0,7		0,7	
64,0	0,7	0,7	0,8	0,7	0,8						

Swingaway (hydraulic luffing)



46,2 – 51,0 m



11/18 m



7,5 m



360°



31 t



85%

m		46,2					51,0				
m		11					11				
	5°	20°	40°	* 5° - 20°	* 20° - 40°	5°	20°	40°	* 5° - 20°	* 20° - 40°	
9,0	9,2					7,9					
10,0	9,2					7,9					
11,0	9,2					7,9					
12,0	9,2	9,2			8,4	7,9					
13,0	9,2	9,2			8,4	7,9	7,9		7,2		
14,0	9,2	9,2			8,4	7,9	7,9		7,2		
15,0	9,2	9,2	7,0		8,4	7,9	7,9		7,2		
16,0	9,2	9,2	6,9		8,4	7,9	7,9	6,9	7,2	5,8	
18,0	9,2	9,2	6,8		8,4	7,9	7,9	6,7	7,2	5,6	
20,0	9,2	9,0	6,6		8,2	7,9	7,8	6,6	7,1	5,5	
22,0	9,1	8,7	6,5		7,9	7,6	7,3	6,5	6,7	5,3	
24,0	8,4	8,3	6,4		7,6	7,3	6,9	6,3	6,3	5,2	
26,0	7,7	7,7	6,2		7,0	6,9	6,5	6,2	6,0	5,0	
28,0	7,0	7,0	6,0		6,4	6,4	6,2	6,0	5,6	4,9	
30,0	6,3	6,3	5,8		5,7	5,8	5,8	5,7	5,2	4,8	
32,0	5,6	5,6	5,6		5,1	5,4	5,4	5,4	4,9	4,7	
34,0	5,2	5,2	5,2		4,8	5,1	5,1	5,1	4,6	4,6	
36,0	4,7	4,9	4,9		4,3	4,4	4,7	4,7	4,3	4,3	
38,0	4,2	4,3	4,5		3,8	3,9	4,3	4,3	3,9	3,9	
40,0	3,9	3,9	3,9		3,5	3,5	3,8	3,9	3,4	3,6	
42,0	3,6	3,6	3,6		3,2	3,2	3,3	3,5	3,7	3,2	
44,0	3,3	3,4	3,4		3,0	3,1	2,8	3,0	3,2	2,8	
46,0	2,9	3,0			2,7		2,5	2,6	2,7	2,4	
48,0	2,6	2,7			2,3		2,1	2,2	2,3	1,9	
50,0	2,2	2,3			2,0		1,8	1,9		1,6	
52,0	2,0	2,0			1,8		1,5	1,6		1,3	
54,0							1,2	1,3		1,1	
56,0							1,0	1,0		0,9	
58,0											

m		46,2					51,0				
m		18					18				
	5°	20°	40°	* 5° - 20°	* 20° - 40°	5°	20°	40°	* 5° - 20°	* 20° - 40°	
10,0	5,9										
11,0	5,9					5,2					
12,0	5,8					5,2					
13,0	5,8					5,2					
14,0	5,7					5,2					
15,0	5,7					5,2					
16,0	5,7	5,2			4,8	5,1					
18,0	5,6	5,1			4,7	5,1	4,7		4,3		
20,0	5,5	5,1			4,6	5,1	4,7		4,3		
22,0	5,5	5,0	3,7		4,5	5,0	4,6	3,7	4,2	2,9	
24,0	5,4	4,9	3,6		4,5	5,0	4,6	3,6	4,2	2,9	
26,0	5,3	4,8	3,6		4,4	4,9	4,5	3,6	4,1	2,8	
28,0	5,3	4,8	3,5		4,2	4,9	4,5	3,5	4,1	2,7	
30,0	5,2	4,6	3,4		4,0	4,9	4,5	3,4	4,1	2,6	
32,0	5,1	4,5	3,4		3,8	4,7	4,4	3,4	4,0	2,6	
34,0	5,0	4,3	3,3		3,7	4,5	4,3	3,3	3,8	2,5	
36,0	4,7	4,2	3,3		3,5	4,3	4,1	3,3	3,7	2,4	
38,0	4,4	4,1	3,2		3,4	4,0	3,9	3,2	3,6	2,4	
40,0	4,0	3,9	3,2		3,3	3,8	3,7	3,2	3,4	2,3	
42,0	3,6	3,8	3,2		3,2	3,6	3,6	3,2	3,2	2,3	
44,0	3,1	3,4	3,1		2,8	3,3	3,3	3,1	3,0	2,3	
46,0	3,0	3,0	3,0		2,7	2,9	3,1	3,1	2,6	2,2	
48,0	2,8	2,8	2,8		2,5	2,5	2,8	2,9	2,3	2,2	
50,0	2,6	2,6	2,6		2,4	2,2	2,4	2,6	2,0	2,2	
52,0	2,3	2,4			2,1	1,8	2,1	2,3	1,7	1,9	
54,0	2,0	2,2			1,8	1,6	1,8	1,9	1,4	1,6	
56,0	1,7	1,9			1,6	1,3	1,5		1,2		
58,0	1,5	1,6			1,4	1,1	1,2		1,0		
60,0	1,3					0,8	1,0		0,8		
62,0							0,7				

* Luffing under load.

Boom extension (hydraulic luffing)



46,2 – 51,0 m



26/34 m



7,5 m



360°



31 t



85%

m	46,2					51,0					
	26					26					
m	5°	20°	40°	* 5° - 20°	* 20° - 40°	5°	20°	40°	* 5° - 20°	* 20° - 40°	
11,0	4,3										
12,0	4,3					3,6					
13,0	4,3					3,6					
14,0	4,3					3,6					
15,0	4,3					3,6					
16,0	4,3					3,6					
18,0	4,3	4,3			3,9	3,6					
20,0	4,3	4,3			3,9	3,6	3,6		3,2		
22,0	4,3	4,3			3,9	3,6	3,6		3,2		
24,0	4,3	4,2	3,6		3,8	2,9	3,6	3,6	3,4	3,2	2,9
26,0	4,3	4,1	3,6		3,7	2,8	3,6	3,6	3,4	3,2	2,8
28,0	4,2	4,0	3,5		3,6	2,7	3,6	3,6	3,4	3,2	2,8
30,0	4,1	3,9	3,4		3,5	2,6	3,6	3,6	3,3	3,2	2,7
32,0	4,0	3,8	3,4		3,4	2,6	3,6	3,6	3,3	3,2	2,6
34,0	3,9	3,6	3,3		3,3	2,5	3,6	3,5	3,2	3,2	2,6
36,0	3,7	3,5	3,3		3,2	2,5	3,5	3,4	3,2	3,1	2,5
38,0	3,6	3,4	3,2		3,1	2,4	3,3	3,2	3,1	2,9	2,5
40,0	3,5	3,3	3,1		3,0	2,4	3,1	3,1	3,0	2,8	2,4
42,0	3,3	3,2	3,1		2,9	2,3	2,9	2,9	2,9	2,6	2,4
44,0	3,2	3,1	3,0		2,8	2,3	2,7	2,7	2,7	2,5	2,3
46,0	2,7	2,9	2,9		2,5	2,3	2,6	2,6	2,6	2,4	2,3
48,0	2,4	2,7	2,7		2,2	2,2	2,4	2,4	2,4	2,2	2,2
50,0	2,1	2,3	2,5		2,0	2,1	2,1	2,3	2,3	1,9	2,1
52,0	2,0	2,0	2,2		1,8	1,8	1,8	2,1	2,1	1,7	1,9
54,0	1,9	1,9	1,9		1,7	1,7	1,5	1,8	2,0	1,4	1,6
56,0	1,7	1,7	1,7		1,6	1,6	1,3	1,5	1,7	1,2	1,4
58,0	1,5	1,6	1,6		1,3	1,5	1,0	1,2	1,4	0,9	1,1
60,0	1,2	1,4			1,1		0,8	1,0	1,1	0,7	0,9
62,0	1,0							0,8	0,9		0,7
64,0	0,8										

m	46,2					51,0				
	34					34				
m	5°	20°	40°	* 5° - 20°	* 20° - 40°	5°	20°	40°	* 5° - 20°	* 20° - 40°
13,0	2,8					2,2				
14,0	2,8					2,2				
15,0	2,8					2,2				
16,0	2,8					2,2				
18,0	2,8					2,2				
20,0	2,8	2,8			2,5	2,2	2,2		2,0	
22,0	2,8	2,8			2,5	2,2	2,2		2,0	
24,0	2,8	2,8	2,4		2,5	2,2	2,2		2,0	
26,0	2,8	2,8	2,4		2,5	2,2	2,2	2,0	2,0	1,9
28,0	2,8	2,8	2,3		2,5	2,1	2,2	2,2	2,0	1,8
30,0	2,8	2,7	2,3		2,5	2,1	2,2	2,2	2,0	1,8
32,0	2,8	2,6	2,3		2,4	2,1	2,2	2,2	2,0	1,8
34,0	2,7	2,6	2,3		2,3	2,1	2,2	2,2	2,0	1,8
36,0	2,6	2,5	2,2		2,3	2,0	2,2	2,2	2,0	1,8
38,0	2,5	2,4	2,2		2,2	2,0	2,2	2,2	1,9	1,8
40,0	2,4	2,3	2,1		2,1	1,9	2,2	2,2	1,9	1,8
42,0	2,4	2,3	2,1		2,1	1,9	2,2	2,1	1,9	1,7
44,0	2,3	2,2	2,0		2,0	1,8	2,1	2,1	1,9	1,7
46,0	2,2	2,1	2,0		1,9	1,8	2,1	2,0	1,9	1,7
48,0	2,1	2,1	1,9		1,9	1,8	1,9	1,9	1,8	1,7
50,0	2,0	2,0	1,9		1,8	1,7	1,8	1,8	1,8	1,6
52,0	1,7	1,9	1,9		1,6	1,7	1,7	1,7	1,7	1,5
54,0	1,5	1,7	1,8		1,3	1,6	1,5	1,6	1,6	1,4
56,0	1,3	1,4	1,6		1,2	1,3	1,2	1,4	1,4	1,1
58,0	1,2	1,2	1,4		1,1	1,1	1,0	1,2	1,3	0,9
60,0	1,1	1,1	1,1		1,0	1,0	0,8	1,0	1,2	0,9
62,0	1,0	1,0	1,0		0,9	0,9		0,7	0,9	
64,0	0,8	0,9	0,9		0,7	0,8				
66,0		0,7	0,8							

Swingaway (hydraulic luffing)



46,2 – 51,0 m



11/18 m



7,5 m



360°



24 t



DIN/ISO

m		46,2					51,0				
m		11					11				
	5°	20°	40°	* 5° - 20°	* 20° - 40°	5°	20°	40°	* 5° - 20°	* 20° - 40°	
9,0	8,4					7,2					
10,0	8,4					7,2					
11,0	8,4					7,2					
12,0	8,4	8,4		8,4		7,2					
13,0	8,4	8,4		8,4		7,2	7,2		7,2		
14,0	8,4	8,4		8,4		7,2	7,2		7,2		
15,0	8,4	8,4	6,4	8,4	5,9	7,2	7,2		7,2		
16,0	8,4	8,4	6,3	8,4	5,7	7,2	7,2	6,3	7,2	5,8	
18,0	8,4	8,4	6,1	8,4	5,5	7,2	7,2	6,1	7,2	5,6	
20,0	8,4	8,2	6,0	8,2	5,4	7,2	7,1	6,0	7,1	5,5	
22,0	8,2	7,9	5,9	7,9	5,2	6,9	6,7	5,9	6,7	5,3	
24,0	7,6	7,6	5,8	7,6	5,0	6,6	6,3	5,7	6,3	5,2	
26,0	7,0	7,0	5,6	7,0	4,9	6,3	6,0	5,6	6,0	5,0	
28,0	6,0	6,0	5,5	6,0	4,8	5,8	5,6	5,5	5,6	4,9	
30,0	5,2	5,2	5,3	5,2	4,7	5,3	5,2	5,2	5,2	4,8	
32,0	4,6	4,6	4,7	4,6	4,6	4,6	4,6	4,9	4,6	4,7	
34,0	4,3	4,3	4,3	4,3	4,3	4,0	4,0	4,3	4,0	4,3	
36,0	3,9	3,9	4,1	3,9	4,1	3,5	3,5	3,7	3,5	3,7	
38,0	3,4	3,4	3,6	3,4	3,6	3,0	3,0	3,2	3,0	3,2	
40,0	2,9	2,9	3,1	2,9	3,1	2,5	2,5	2,7	2,5	2,7	
42,0	2,5	2,5	2,7	2,5	2,7	2,1	2,1	2,3	2,1	2,3	
44,0	2,2	2,2	2,3	2,2	2,3	1,8	1,8	2,0	1,8	2,0	
46,0	1,9	1,9		1,9		1,5	1,5	1,6	1,5	1,6	
48,0	1,6	1,6		1,6		1,2	1,2	1,3	1,2	1,3	
50,0	1,3	1,3		1,3		0,9	0,9		0,9		
52,0	1,1	1,1		1,1		0,7	0,7		0,7		

m		46,2					51,0				
m		18					18				
	5°	20°	40°	* 5° - 20°	* 20° - 40°	5°	20°	40°	* 5° - 20°	* 20° - 40°	
10,0	5,4										
11,0	5,3					4,8					
12,0	5,3					4,8					
13,0	5,3					4,7					
14,0	5,2					4,7					
15,0	5,2					4,7					
16,0	5,2	4,8		4,8		4,7					
18,0	5,1	4,7		4,7		4,6	4,3		4,3		
20,0	5,0	4,6		4,6		4,6	4,3		4,3		
22,0	5,0	4,5	3,4	4,5	2,9	4,6	4,2	3,4	4,2	2,9	
24,0	4,9	4,5	3,3	4,5	2,8	4,5	4,2	3,3	4,2	2,9	
26,0	4,8	4,4	3,2	4,4	2,7	4,5	4,1	3,2	4,1	2,8	
28,0	4,8	4,3	3,2	4,2	2,6	4,5	4,1	3,2	4,1	2,7	
30,0	4,7	4,2	3,1	4,0	2,6	4,4	4,1	3,1	4,1	2,6	
32,0	4,6	4,1	3,1	3,8	2,5	4,3	4,0	3,1	4,0	2,6	
34,0	4,3	3,9	3,0	3,7	2,4	4,1	3,9	3,0	3,8	2,5	
36,0	3,7	3,7	3,0	3,5	2,4	3,9	3,7	3,0	3,7	2,4	
38,0	3,5	3,5	2,9	3,4	2,3	3,4	3,4	2,9	3,4	2,4	
40,0	3,3	3,3	2,9	3,3	2,3	2,9	2,9	2,9	2,9	2,3	
42,0	2,9	2,9	2,9	2,9	2,3	2,5	2,5	2,9	2,5	2,3	
44,0	2,6	2,6	2,8	2,6	2,2	2,2	2,2	2,5	2,2	2,3	
46,0	2,2	2,2	2,5	2,2	2,2	1,8	1,8	2,1	1,8	2,1	
48,0	1,9	1,9	2,1	1,9	2,1	1,5	1,5	1,8	1,5	1,8	
50,0	1,7	1,7	1,8	1,7	1,8	1,3	1,3	1,5	1,3	1,5	
52,0	1,4	1,4		1,4		1,0	1,0	1,2	1,0	1,2	
54,0	1,2	1,2		1,2		0,8	0,8	1,0	0,8	1,0	
56,0	1,0	1,0		1,0							
58,0	0,8	0,8		0,8							

* Luffing under load

Boom extension (hydraulic luffing)



46,2–51,0 m



26/34 m



7,5 m



360°



24 t



DIN/ISO

m		46,2					51,0				
m		26					26				
	5°	20°	40°	* 5° - 20°	* 20° - 40°	5°	20°	40°	* 5° - 20°	* 20° - 40°	
11,0	3,9										
12,0	3,9					3,2					
13,0	3,9					3,2					
14,0	3,9					3,2					
15,0	3,9					3,2					
16,0	3,9					3,2					
18,0	3,9	3,9		3,9		3,2					
20,0	3,9	3,9		3,9		3,2	3,2		3,2		
22,0	3,9	3,9		3,9		3,2	3,2		3,2		
24,0	3,9	3,8	3,3	3,8	2,9	3,2	3,2	3,1	3,2	2,9	
26,0	3,9	3,7	3,2	3,7	2,8	3,2	3,2	3,1	3,2	2,8	
28,0	3,8	3,6	3,2	3,6	2,7	3,2	3,2	3,1	3,2	2,8	
30,0	3,7	3,5	3,1	3,5	2,6	3,2	3,2	3,0	3,2	2,7	
32,0	3,6	3,4	3,1	3,4	2,6	3,2	3,2	3,0	3,2	2,6	
34,0	3,5	3,3	3,0	3,3	2,5	3,2	3,2	2,9	3,2	2,6	
36,0	3,4	3,2	3,0	3,2	2,5	3,2	3,1	2,9	3,1	2,5	
38,0	3,3	3,1	2,9	3,1	2,4	3,0	2,9	2,8	2,9	2,5	
40,0	2,8	2,8	2,8	2,8	2,4	2,8	2,8	2,7	2,8	2,4	
42,0	2,5	2,5	2,8	2,5	2,3	2,5	2,5	2,6	2,5	2,4	
44,0	2,4	2,4	2,4	2,4	2,3	2,1	2,1	2,5	2,1	2,3	
46,0	2,2	2,2	2,2	2,2	2,2	1,8	1,8	2,1	1,8	2,1	
48,0	1,9	1,9	2,1	1,9	2,1	1,5	1,5	1,8	1,5	1,8	
50,0	1,6	1,6	1,8	1,6	1,8	1,2	1,2	1,5	1,2	1,5	
52,0	1,4	1,4	1,6	1,4	1,6	1,0	1,0	1,2	1,0	1,2	
54,0	1,1	1,1	1,3	1,1	1,3	0,8	0,8	1,0	0,8	1,0	
56,0	0,9	0,9	1,1	0,9	1,1			0,7		0,7	
58,0	0,7	0,7	0,9	0,7	0,9						

m		46,2					51,0				
m		34					34				
	5°	20°	40°	* 5° - 20°	* 20° - 40°	5°	20°	40°	* 5° - 20°	* 20° - 40°	
13,0	2,5					2,0					
14,0	2,5					2,0					
15,0	2,5					2,0					
16,0	2,5					2,0					
18,0	2,5					2,0					
20,0	2,5	2,5		2,5		2,0	2,0		2,0		
22,0	2,5	2,5		2,5		2,0	2,0		2,0		
24,0	2,5	2,5	2,2	2,5	2,2	2,0	2,0		2,0		
26,0	2,5	2,5	2,2	2,5	2,2	2,0	2,0	1,9	2,0	1,9	
28,0	2,5	2,5	2,1	2,5	2,1	2,0	2,0	1,8	2,0	1,8	
30,0	2,5	2,5	2,1	2,5	2,1	2,0	2,0	1,8	2,0	1,8	
32,0	2,5	2,4	2,1	2,4	2,1	2,0	2,0	1,8	2,0	1,8	
34,0	2,4	2,3	2,1	2,3	2,1	2,0	2,0	1,8	2,0	1,8	
36,0	2,4	2,3	2,0	2,3	2,0	2,0	2,0	1,8	2,0	1,8	
38,0	2,3	2,2	2,0	2,2	2,0	2,0	2,0	1,8	2,0	1,8	
40,0	2,2	2,1	1,9	2,1	1,9	2,0	2,0	1,8	2,0	1,8	
42,0	2,1	2,1	1,9	2,1	1,9	2,0	2,0	1,7	2,0	1,7	
44,0	2,0	2,0	1,8	2,0	1,8	1,9	1,9	1,7	1,9	1,7	
46,0	1,8	1,8	1,8	1,8	1,8	1,7	1,7	1,7	1,7	1,7	
48,0	1,7	1,7	1,7	1,7	1,7	1,4	1,4	1,7	1,4	1,7	
50,0	1,5	1,5	1,5	1,5	1,5	1,2	1,2	1,5	1,2	1,5	
52,0	1,3	1,3	1,4	1,3	1,4	0,9	0,9	1,2	0,9	1,2	
54,0	1,1	1,1	1,3	1,1	1,3	0,7	0,7	0,9	0,7	0,9	
56,0	0,9	0,9	1,1	0,9	1,1			0,7		0,7	
58,0			0,9		0,9						

* Luffing under load.

Swingaway (hydraulic luffing)



46,2–51,0 m



11/18 m



360°



24 t



85%

m		46,2					51,0				
m		11					11				
	5°	20°	40°	* 5° - 20°	* 20° - 40°	5°	20°	40°	* 5° - 20°	* 20° - 40°	
9,0	9,2					7,9					
10,0	9,2					7,9					
11,0	9,2					7,9					
12,0	9,2	9,2		8,4		7,9					
13,0	9,2	9,2		8,4		7,9	7,9		7,2		
14,0	9,2	9,2		8,4		7,9	7,9		7,2		
15,0	9,2	9,2	7,0	8,4	5,9	7,9	7,9		7,2		
16,0	9,2	9,2	6,9	8,4	5,7	7,9	7,9	6,9	7,2	5,8	
18,0	9,2	9,2	6,8	8,4	5,5	7,9	7,9	6,7	7,2	5,6	
20,0	9,2	9,0	6,6	8,2	5,4	7,9	7,8	6,6	7,1	5,5	
22,0	9,1	8,7	6,5	7,9	5,2	7,6	7,3	6,5	6,7	5,3	
24,0	8,4	8,3	6,4	7,6	5,0	7,3	6,9	6,3	6,3	5,2	
26,0	7,6	7,7	6,2	6,9	4,9	6,9	6,5	6,2	6,0	5,0	
28,0	6,6	7,0	6,0	6,0	4,8	6,4	6,2	6,0	5,6	4,9	
30,0	5,6	6,0	5,8	5,1	4,7	5,8	5,8	5,7	5,2	4,8	
32,0	5,1	5,2	5,5	4,6	4,6	5,1	5,4	5,4	4,6	4,7	
34,0	4,8	4,8	4,8	4,3	4,3	4,4	4,7	5,0	4,0	4,3	
36,0	4,2	4,5	4,5	3,9	4,1	3,8	4,0	4,3	3,4	3,7	
38,0	3,7	3,9	4,1	3,4	3,6	3,2	3,5	3,7	2,9	3,2	
40,0	3,2	3,4	3,6	2,9	3,1	2,7	3,0	3,2	2,5	2,7	
42,0	2,8	3,0	3,1	2,5	2,7	2,3	2,5	2,7	2,1	2,3	
44,0	2,4	2,5	2,6	2,2	2,3	1,9	2,1	2,3	1,7	1,9	
46,0	2,0	2,2		1,9		1,6	1,7	1,9	1,4	1,6	
48,0	1,7	1,8		1,6		1,3	1,4	1,5	1,1	1,3	
50,0	1,4	1,5		1,3		1,0	1,1		0,9		
52,0	1,2	1,2		1,1		0,7	0,8				

m		46,2					51,0				
m		18					18				
	5°	20°	40°	* 5° - 20°	* 20° - 40°	5°	20°	40°	* 5° - 20°	* 20° - 40°	
10,0	5,9										
11,0	5,9					5,2					
12,0	5,8					5,2					
13,0	5,8					5,2					
14,0	5,7					5,2					
15,0	5,7					5,2					
16,0	5,7	5,2		4,8		5,1					
18,0	5,6	5,1		4,7		5,1	4,7		4,3		
20,0	5,5	5,1		4,6		5,1	4,7		4,3		
22,0	5,5	5,0	3,7	4,5	2,9	5,0	4,6	3,7	4,2	2,9	
24,0	5,4	4,9	3,6	4,5	2,8	5,0	4,6	3,6	4,2	2,9	
26,0	5,3	4,8	3,6	4,4	2,7	4,9	4,5	3,6	4,1	2,8	
28,0	5,3	4,8	3,5	4,2	2,6	4,9	4,5	3,5	4,1	2,7	
30,0	5,2	4,6	3,4	4,0	2,6	4,9	4,5	3,4	4,1	2,6	
32,0	5,1	4,5	3,4	3,8	2,5	4,7	4,4	3,4	4,0	2,6	
34,0	4,7	4,3	3,3	3,7	2,4	4,5	4,3	3,3	3,8	2,5	
36,0	4,1	4,2	3,3	3,5	2,4	4,2	4,1	3,3	3,7	2,4	
38,0	3,8	4,0	3,2	3,4	2,3	3,7	3,9	3,2	3,3	2,4	
40,0	3,6	3,6	3,2	3,3	2,3	3,2	3,6	3,2	2,9	2,3	
42,0	3,2	3,4	3,2	2,9	2,3	2,7	3,1	3,2	2,5	2,3	
44,0	2,8	3,1	3,1	2,5	2,2	2,3	2,7	3,0	2,1	2,3	
46,0	2,4	2,7	2,9	2,2	2,2	2,0	2,3	2,6	1,8	2,1	
48,0	2,1	2,3	2,5	1,9	2,1	1,6	1,9	2,2	1,5	1,8	
50,0	1,8	2,0	2,2	1,6	1,8	1,3	1,6	1,8	1,2	1,5	
52,0	1,5	1,7		1,4		1,1	1,3	1,5	1,0	1,2	
54,0	1,3	1,4		1,1		0,8	1,0	1,2	0,7	0,9	
56,0	1,0	1,1		0,9			0,8				
58,0	0,8	0,9		0,7							

* Luffing under load.

Boom extension (hydraulic luffing)



46,2 – 51,0 m



26/34 m



7,5 m



360°



24 t



85%

m		46,2					51,0				
m		26					26				
	5°	20°	40°	* 5° - 20°	* 20° - 40°	5°	20°	40°	* 5° - 20°	* 20° - 40°	
11,0	4,3										
12,0	4,3					3,6					
13,0	4,3					3,6					
14,0	4,3					3,6					
15,0	4,3					3,6					
16,0	4,3					3,6					
18,0	4,3	4,3			3,9	3,6					
20,0	4,3	4,3			3,9	3,6	3,6		3,2		
22,0	4,3	4,3			3,9	3,6	3,6		3,2		
24,0	4,3	4,2	3,6		3,8	3,6	3,6	3,4	3,2	2,9	
26,0	4,3	4,1	3,6		3,7	3,6	3,6	3,4	3,2	2,8	
28,0	4,2	4,0	3,5		3,6	3,6	3,6	3,4	3,2	2,8	
30,0	4,1	3,9	3,4		3,5	3,6	3,6	3,3	3,2	2,7	
32,0	4,0	3,8	3,4		3,4	3,6	3,6	3,3	3,2	2,6	
34,0	3,9	3,6	3,3		3,3	3,6	3,5	3,2	3,2	2,6	
36,0	3,7	3,5	3,3		3,2	3,5	3,4	3,2	3,1	2,5	
38,0	3,6	3,4	3,2		3,1	3,3	3,2	3,1	2,9	2,5	
40,0	3,1	3,3	3,1		2,8	3,1	3,1	3,0	2,8	2,4	
42,0	2,8	3,0	3,1		2,5	2,7	2,9	2,9	2,5	2,4	
44,0	2,6	2,6	3,0		2,4	2,3	2,7	2,7	2,1	2,3	
46,0	2,4	2,4	2,5		2,2	2,0	2,3	2,6	1,8	2,1	
48,0	2,1	2,3	2,3		1,9	1,6	2,0	2,3	1,5	1,8	
50,0	1,8	2,0	2,1		1,6	1,3	1,6	1,9	1,2	1,5	
52,0	1,5	1,7	1,9		1,4	1,0	1,3	1,6	1,0	1,2	
54,0	1,2	1,4	1,6		1,1	0,8	1,0	1,3	0,7	0,9	
56,0	1,0	1,2	1,3		0,9		0,8	1,0		0,7	
58,0	0,8	0,9	1,0		0,7			0,7			
60,0		0,7									

m		46,2					51,0				
m		34					34				
	5°	20°	40°	* 5° - 20°	* 20° - 40°	5°	20°	40°	* 5° - 20°	* 20° - 40°	
13,0	2,8					2,2					
14,0	2,8					2,2					
15,0	2,8					2,2					
16,0	2,8					2,2					
18,0	2,8					2,2					
20,0	2,8	2,8			2,5	2,2	2,2		2,0		
22,0	2,8	2,8			2,5	2,2	2,2		2,0		
24,0	2,8	2,8	2,4		2,5	2,2	2,2		2,0		
26,0	2,8	2,8	2,4		2,5	2,2	2,2	2,0	2,0	1,9	
28,0	2,8	2,8	2,3		2,5	2,2	2,2	2,0	2,0	1,8	
30,0	2,8	2,7	2,3		2,5	2,2	2,2	2,0	2,0	1,8	
32,0	2,8	2,6	2,3		2,4	2,2	2,2	2,0	2,0	1,8	
34,0	2,7	2,6	2,3		2,3	2,2	2,2	2,0	2,0	1,8	
36,0	2,6	2,5	2,2		2,3	2,2	2,2	2,0	2,0	1,8	
38,0	2,5	2,4	2,2		2,2	2,2	2,2	1,9	2,0	1,8	
40,0	2,4	2,3	2,1		2,1	2,2	2,2	1,9	2,0	1,8	
42,0	2,4	2,3	2,1		2,1	2,2	2,1	1,9	2,0	1,7	
44,0	2,2	2,2	2,0		2,0	2,1	2,1	1,9	1,9	1,7	
46,0	2,0	2,1	2,0		1,8	1,8	2,0	1,9	1,7	1,7	
48,0	1,8	1,9	1,9		1,7	1,5	1,9	1,8	1,4	1,7	
50,0	1,7	1,7	1,9		1,5	1,2	1,6	1,8	1,1	1,4	
52,0	1,4	1,6	1,6		1,3	1,0	1,3	1,6	0,9	1,2	
54,0	1,2	1,4	1,4		1,1	0,7	1,0	1,3		0,9	
56,0	0,9	1,2	1,3		0,9		0,7	1,0			
58,0	0,7	0,9	1,1		0,8			0,7			
60,0		0,7	0,9								

* Luffing under load.

Swingaway (hydraulic luffing)



46,2–51,0 m



11/18 m



7,5 m



360°



11 t



DIN/ISO

m	46,2					51,0				
	11					11				
m	5°	20°	40°	* 5° - 20°	* 20° - 40°	5°	20°	40°	* 5° - 20°	* 20° - 40°
9,0	8,4					7,2				
10,0	8,4					7,2				
11,0	8,4					7,2				
12,0	8,4	8,4		8,4		7,2				
13,0	8,4	8,4		8,4		7,2	7,2		7,2	
14,0	8,4	8,4		8,4		7,2	7,2		7,2	
15,0	8,4	8,4	6,4	8,4	5,9	7,2	7,2		7,2	
16,0	8,4	8,4	6,3	8,4	5,7	7,2	7,2	6,3	7,2	5,8
18,0	7,7	7,7	6,1	7,7	5,5	7,2	7,2	6,1	7,2	5,6
20,0	6,3	6,3	6,0	6,3	5,4	6,4	6,4	6,0	6,4	5,5
22,0	5,9	5,9	5,9	5,9	5,2	5,3	5,3	5,8	5,3	5,3
24,0	5,1	5,1	5,5	5,1	5,0	4,4	4,4	4,9	4,4	4,9
26,0	4,3	4,3	4,7	4,3	4,7	3,6	3,6	4,1	3,6	4,1
28,0	3,6	3,6	4,0	3,6	4,0	3,0	3,0	3,4	3,0	3,4
30,0	3,0	3,0	3,3	3,0	3,3	2,4	2,4	2,8	2,4	2,8
32,0	2,5	2,5	2,8	2,5	2,8	1,9	1,9	2,2	1,9	2,2
34,0	2,0	2,0	2,3	2,0	2,3	1,5	1,5	1,8	1,5	1,8
36,0	1,6	1,6	1,8	1,6	1,8	1,1	1,1	1,4	1,1	1,4
38,0	1,2	1,2	1,4	1,2	1,4	0,7	0,7	1,0	0,7	1,0
40,0	0,9	0,9	1,1	0,9	1,1					
42,0			0,8		0,8					

m	46,2					51,0				
	18					18				
m	5°	20°	40°	* 5° - 20°	* 20° - 40°	5°	20°	40°	* 5° - 20°	* 20° - 40°
10,0	5,4									
11,0	5,3					4,8				
12,0	5,3					4,8				
13,0	5,3					4,7				
14,0	5,2					4,7				
15,0	5,2					4,7				
16,0	5,2	4,8		4,8		4,7				
18,0	5,1	4,7		4,7		4,6	4,3		4,3	
20,0	5,0	4,6		4,6		4,6	4,3		4,3	
22,0	5,0	4,5	3,4	4,5	2,9	4,6	4,2	3,4	4,2	2,9
24,0	4,8	4,5	3,3	4,5	2,8	4,5	4,2	3,3	4,2	2,9
26,0	4,0	4,0	3,2	4,0	2,7	4,0	4,0	3,2	4,0	2,8
28,0	4,0	4,0	3,2	4,0	2,6	3,4	3,4	3,2	3,4	2,7
30,0	3,4	3,4	3,1	3,4	2,6	2,8	2,8	3,1	2,8	2,6
32,0	2,9	2,9	3,0	2,9	2,5	2,3	2,3	2,8	2,3	2,6
34,0	2,4	2,4	2,8	2,4	2,4	1,9	1,9	2,3	1,9	2,3
36,0	2,0	2,0	2,4	2,0	2,4	1,5	1,5	1,8	1,5	1,9
38,0	1,6	1,6	2,0	1,6	2,0	1,1	1,1	1,4	1,1	1,5
40,0	1,3	1,3	1,6	1,3	1,6	0,8	0,8	1,1	0,8	1,2
42,0	1,0	1,0	1,3	1,0	1,3			0,7		0,8
44,0	0,7	0,7	1,0	0,7	1,0					
46,0			0,7		0,7					

* Luffing under load