

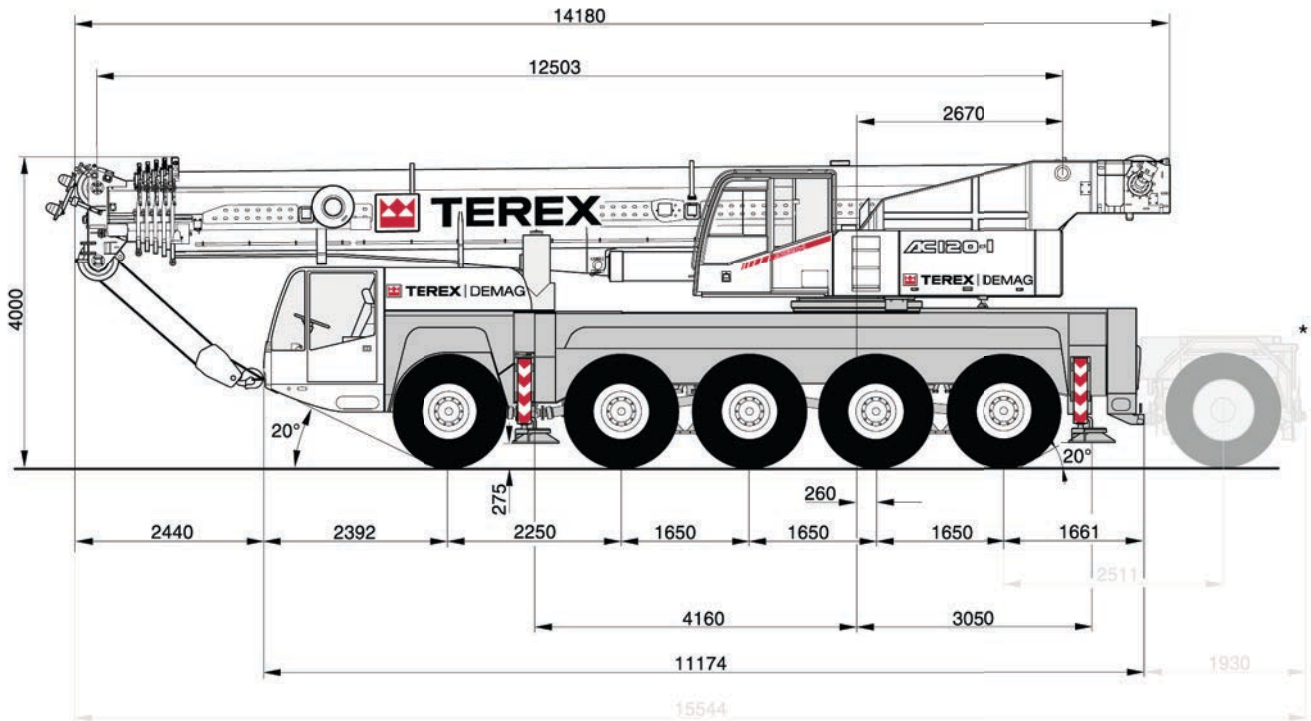
## Demag AC 140

# CRANES



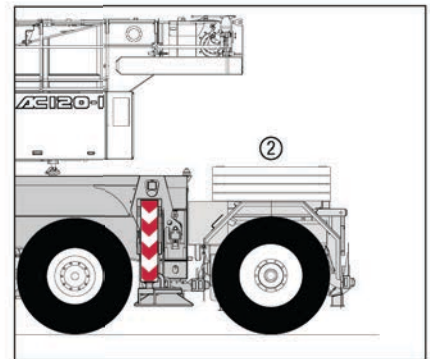
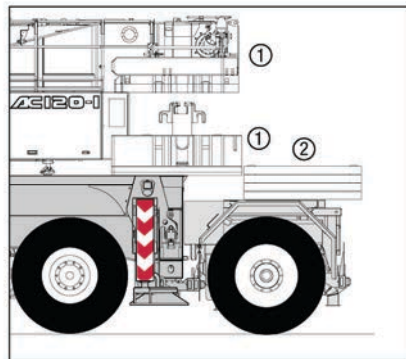
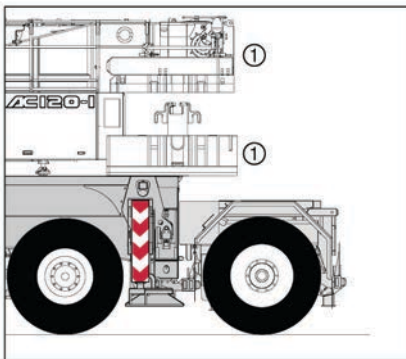
The Most Powerful Crane with a width of just 2.75m  
Compact 5 Axle crane with a length of just 11.7m

## DIMENSIONS



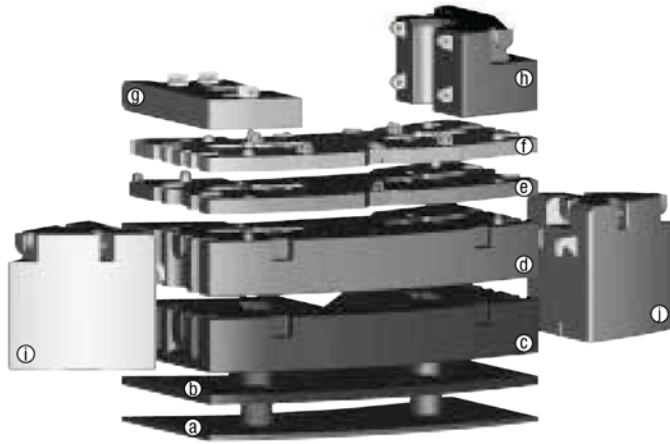
\* with special attachment

## Selection of configurations

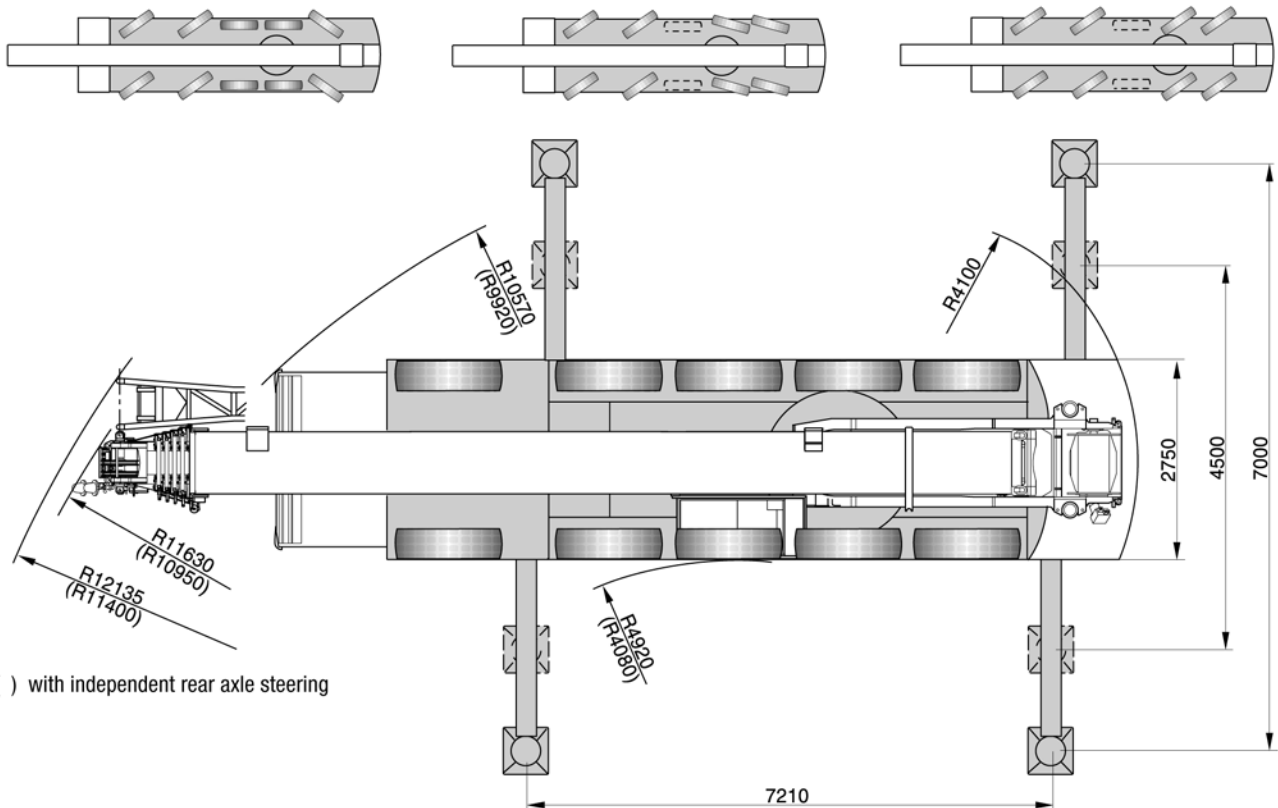


① Additional counterweight

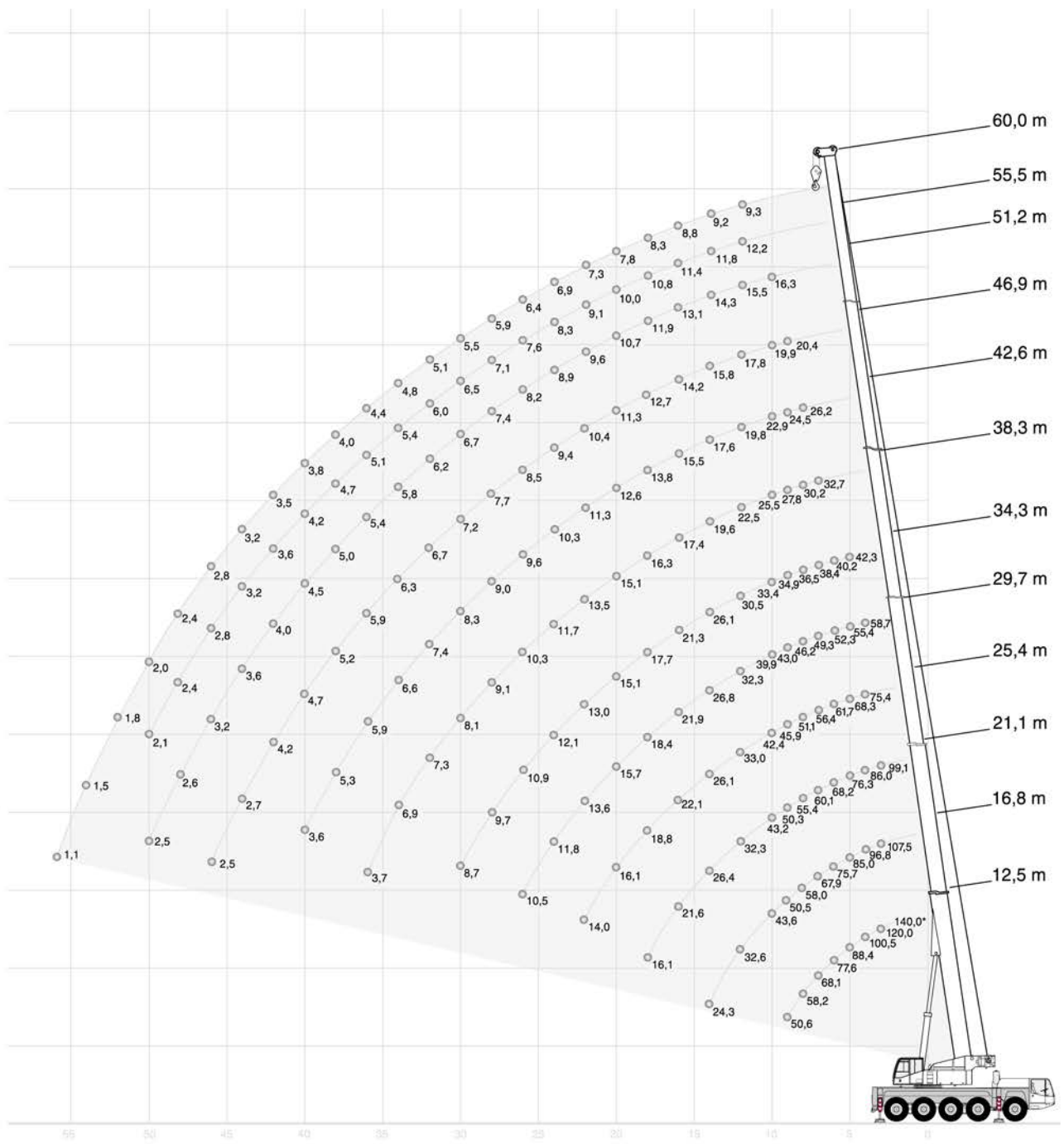
② Base plates



	Ⓐ 1,8t	Ⓑ 1,9t	Ⓒ 9,4t	Ⓓ 9,6t	Ⓔ 2,6t	Ⓕ 2,6t	Ⓖ 1,3t	Ⓗ 3,2t	Ⓙ 4,0t	Ⓚ 4,0t
0 t										
6,3 t	X						X	X		
8,2 t	X	X					X	X		
10,8 t	X	X				X	X	X		
13,4 t	X	X			X	X	X	X		
17,6 t	X	X	X				X	X		
20,2 t	X	X	X			X	X	X		
22,8 t	X	X	X	X						
22,8 t	X	X	X		X	X	X	X		
27,2 t	X	X	X	X			X	X		
27,2 t	X	X	X	X	X	X				
29,8 t	X	X	X	X		X	X	X		
30,7 t	X	X	X	X					X	X
32,5 t	X	X	X	X	X	X	X	X		
35,2 t	X	X	X	X			X	X	X	X
37,8 t	X	X	X	X		X	X	X	X	X
40,4 t	X	X	X	X	X	X	X	X	X	X







## LIFTING CAPACITIES

40,4 t		360°												DIN/ISO
Main boom														
Radius	m	12,5	16,8	21,1	25,4	29,7	34,3	38,3	42,6	46,9	51,2	55,5	60,0	Radius
m	t	t	t	t	t	t	t	t	t	t	t	t	t	m
	140,0*	-	-	-	-	-	-	-	-	-	-	-	-	
3	120,0	107,5	99,1	-	-	-	-	-	-	-	-	-	-	3
3,5	108,0	101,5	92,5	-	-	-	-	-	-	-	-	-	-	3,5
4	100,5	96,8	86,0	75,4	58,7	-	-	-	-	-	-	-	-	4
4,5	94,2	90,5	81,1	71,8	57,0	-	-	-	-	-	-	-	-	4,5
5	88,4	85,0	76,3	68,3	55,4	42,3	-	-	-	-	-	-	-	5
6	77,6	75,7	68,2	61,7	52,3	40,2	-	-	-	-	-	-	-	6
7	68,1	67,9	60,1	56,4	49,3	38,4	32,7	-	-	-	-	-	-	7
8	58,2	58,0	55,4	51,1	46,2	36,5	30,2	26,2	-	-	-	-	-	8
9	50,6	50,5	50,3	45,9	43,0	34,9	27,8	24,5	20,4	-	-	-	-	9
10	-	43,6	43,2	42,4	39,9	33,4	25,5	22,9	19,9	16,3	-	-	-	10
12	-	32,6	32,3	33,0	32,3	30,5	22,5	19,8	17,8	15,5	12,2	9,3	-	12
14	-	24,3	26,4	26,1	26,8	26,1	19,6	17,6	15,8	14,3	11,8	9,2	-	14
16	-	-	21,6	22,1	21,9	21,3	17,4	15,5	14,2	13,1	11,4	8,8	-	16
18	-	-	16,1	18,8	18,4	17,7	16,3	13,8	12,7	11,9	10,8	8,3	-	18
20	-	-	-	16,1	15,7	15,1	15,1	12,6	11,3	10,7	10,0	7,8	-	20
22	-	-	-	14,0	13,6	13,0	13,5	11,3	10,4	9,6	9,1	7,3	-	22
24	-	-	-	-	11,8	12,1	11,7	10,3	9,4	8,9	8,3	6,9	-	24
26	-	-	-	-	10,5	10,9	10,3	9,6	8,5	8,2	7,6	6,4	-	26
28	-	-	-	-	-	9,7	9,1	9,0	7,7	7,4	7,1	5,9	-	28
30	-	-	-	-	-	8,7	8,1	8,3	7,2	6,7	6,5	5,5	-	30
32	-	-	-	-	-	-	7,3	7,4	6,7	6,2	6,0	5,1	-	32
34	-	-	-	-	-	-	6,9	6,6	6,3	5,8	5,4	4,8	-	34
36	-	-	-	-	-	-	3,7	5,9	5,9	5,4	5,1	4,4	-	36
38	-	-	-	-	-	-	-	5,3	5,2	5,0	4,7	4,0	-	38
40	-	-	-	-	-	-	-	3,6	4,7	4,5	4,2	3,8	-	40
42	-	-	-	-	-	-	-	-	4,2	4,0	3,6	3,5	-	42
44	-	-	-	-	-	-	-	-	2,7	3,6	3,2	3,2	-	44
46	-	-	-	-	-	-	-	-	2,5	3,2	2,8	2,8	-	46
48	-	-	-	-	-	-	-	-	-	2,6	2,4	2,4	-	48
50	-	-	-	-	-	-	-	-	-	2,5	2,1	2,0	-	50
52	-	-	-	-	-	-	-	-	-	-	-	1,8	-	52
54	-	-	-	-	-	-	-	-	-	-	-	1,5	-	54
56	-	-	-	-	-	-	-	-	-	-	-	1,1	-	56
58	-	-	-	-	-	-	-	-	-	-	-	-	-	58

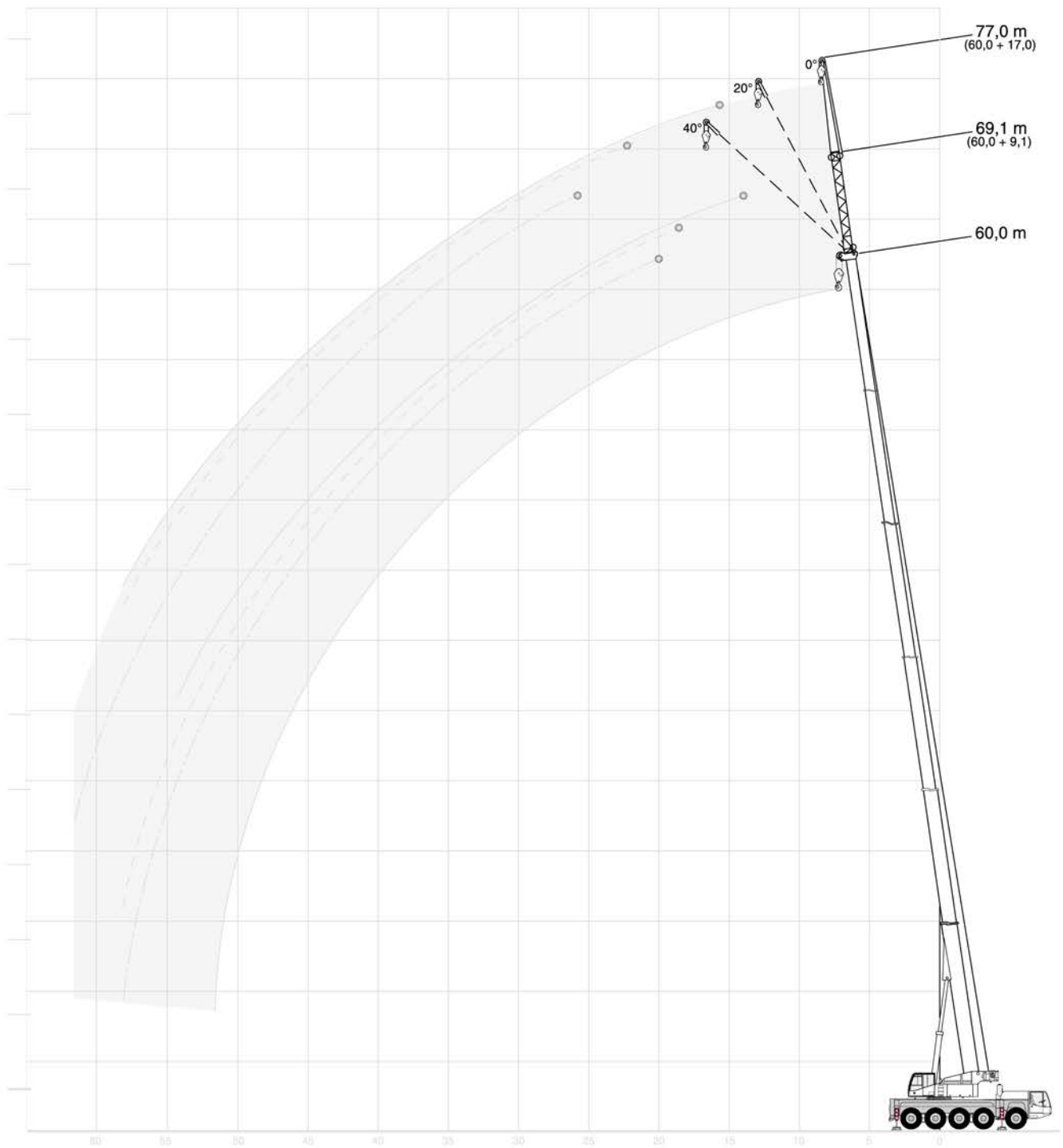
22,8 t		360°												DIN/ISO
Main boom														
Radius	M	12,5	16,8	21,1	25,4	29,7	34,3	38,3	42,6	46,9	51,2	55,5	60,0	Radius
m	t	t	t	t	t	t	t	t	t	t	t	t	t	m
3	120,0	107,5	99,1	-	-	-	-	-	-	-	-	-	-	3
3,5	108,0	101,5	92,5	-	-	-	-	-	-	-	-	-	-	3,5
4	100,5	96,8	86,0	75,4	58,7	-	-	-	-	-	-	-	-	4
4,5	93,9	90,5	81,1	71,8	57,0	-	-	-	-	-	-	-	-	4,5
5	87,0	85,0	76,3	68,3	55,4	42,3	-	-	-	-	-	-	-	5
6	71,2	71,0	65,4	60,9	52,3	40,2	-	-	-	-	-	-	-	6
7	58,4	57,8	54,3	50,3	47,7	38,4	32,7	-	-	-	-	-	-	7
8	45,4	46,0	45,2	43,6	40,3	36,5	30,2	26,2	-	-	-	-	-	8
9	36,9	38,1	38,3	37,4	35,6	34,1	27,8	24,5	20,4	-	-	-	-	9
10	-	31,9	32,1	31,7	32,1	29,9	25,5	22,9	19,9	16,3	-	-	-	10
12	-	24,3	24,8	24,2	24,2	23,5	22,3	19,8	17,8	15,5	12,2	9,3	-	12
14	-	16,3	19,4	19,3	18,9	18,2	18,8	17,1	15,8	14,3	11,8	9,2	-	14
16	-	-	15,6	15,6	15,1	15,7	15,0	14,4	13,7	13,1	11,4	8,8	-	16
18	-	-	10,0	12,8	13,4	12,9	12,4	12,6	12,0	11,4	10,8	8,3	-	18
20	-	-	-	11,1	11,3	10,9	11,1	10,5	10,4	10,0	9,9	7,8	-	20
22	-	-	-	9,8	9,6	9,4	9,4	9,0	9,0	8,7	8,4	7,3	-	22
24	-	-	-	-	8,3	8,5	8,1	8,1	7,8	7,4	7,0	6,8	-	24
26	-	-	-	-	7,3	7,4	7,0	7,0	6,7	6,3	5,9	5,8	-	26
28	-	-	-	-	-	6,5	6,3	6,0	5,7	5,4	4,9	4,9	-	28
30	-	-	-	-	-	5,7	5,6	5,2	4,9	4,6	4,1	4,1	-	30
32	-	-	-	-	-	-	4,9	4,6	4,3	3,9	3,5	3,4	-	32
34	-	-	-	-	-	-	4,3	4,0	3,7	3,3	2,9	2,8	-	34
36	-	-	-	-	-	-	3,7	3,5	3,2	2,7	2,3	2,3	-	36
38	-	-	-	-	-	-	-	3,1	2,7	2,3	1,9	1,8	-	38
40	-	-	-	-	-	-	-	2,6	2,3	1,9	1,5	1,4	-	40
42	-	-	-	-	-	-	-	-	1,9	1,5	1,1	1,1	-	42
44	-	-	-	-	-	-	-	-	1,6	1,2	0,8	0,7	-	44
46	-	-	-	-	-	-	-	-	1,3	0,9	-	-	-	46
48	-	-	-	-	-	-	-	-	-	-	-	-	-	48

## LIFTING CAPACITIES

8,2 t		360°												DIN/ISO
Main Boom														
Radius	m	12,5	16,8	21,1	25,4	29,7	34,3	38,3	42,6	46,9	51,2	55,5	60,0	Radius
m	t	t	t	t	t	t	t	t	t	t	t	t	t	m
3	119,0	107,5	99,1	-	-	-	-	-	-	-	-	-	-	3
3,5	108,0	101,5	92,5	-	-	-	-	-	-	-	-	-	-	3,5
4	99,8	96,8	84,5	75,4	58,7	-	-	-	-	-	-	-	-	4
4,5	88,1	81,4	73,2	64,1	57,0	-	-	-	-	-	-	-	-	4,5
5	77,6	68,6	62,4	58,1	51,9	42,3	-	-	-	-	-	-	-	5
6	56,4	52,4	49,4	45,3	42,6	39,4	35,2	-	-	-	-	-	-	6
7	40,7	42,4	39,7	38,5	35,6	32,4	30,0	-	-	-	-	-	-	7
8	31,2	33,5	33,5	32,2	29,6	27,5	24,9	23,8	-	-	-	-	-	8
9	24,5	26,7	27,4	27,1	24,9	23,7	22,3	20,2	18,8	-	-	-	-	9
10	-	21,9	22,5	22,4	21,3	21,1	19,2	18,7	17,1	15,8	-	-	-	10
12	-	15,6	16,2	17,0	16,8	16,2	15,9	15,0	14,3	13,1	12,2	9,3	-	12
14	-	9,0	12,8	13,0	12,9	13,1	12,6	12,2	11,4	10,4	9,5	9,1	-	14
16	-	-	10,1	10,3	10,5	10,4	10,3	9,9	9,1	8,2	7,5	7,2	-	16
18	-	-	7,8	8,5	8,5	8,5	8,3	8,1	7,4	6,6	5,9	5,5	-	18
20	-	-	-	6,9	7,1	7,0	6,8	6,5	6,0	5,2	4,5	4,2	-	20
22	-	-	-	5,7	5,9	5,7	5,6	5,3	4,8	4,1	3,5	3,2	-	22
24	-	-	-	-	4,9	4,7	4,6	4,3	3,8	3,2	2,6	2,3	-	24
26	-	-	-	-	4,1	3,9	3,7	3,4	3,1	2,5	1,9	1,6	-	26
28	-	-	-	-	-	3,2	3,0	2,8	2,4	1,9	1,3	1,1	-	28
30	-	-	-	-	-	2,6	2,5	2,2	1,8	1,3	0,8	-	-	30
32	-	-	-	-	-	-	2,0	1,7	1,4	0,8	-	-	-	32
34	-	-	-	-	-	-	1,6	1,3	0,9	-	-	-	-	34
36	-	-	-	-	-	-	1,2	0,9	-	-	-	-	-	36

0 t		360°												DIN/ISO
Main Boom														
Radius	m	12,5	16,8	21,1	25,4	29,7	34,3	38,3	42,6	46,9	51,2	55,5	60,0	Radius
m	t	t	t	t	t	t	t	t	t	t	t	t	t	m
3	118,0	107,5	99,1	68,9	-	-	-	-	-	-	-	-	-	3
3,5	107,5	100,5	82,2	66,0	-	-	-	-	-	-	-	-	-	3,5
4	93,0	77,6	65,9	58,2	48,7	-	-	-	-	-	-	-	-	4
4,5	73,6	64,5	57,1	49,1	44,7	-	-	-	-	-	-	-	-	4,5
5	60,6	53,8	48,4	44,4	38,5	34,5	-	-	-	-	-	-	-	5
6	39,0	41,3	37,6	33,7	29,9	28,1	25,4	-	-	-	-	-	-	6
7	27,0	29,6	29,5	26,7	25,6	23,1	21,6	-	-	-	-	-	-	7
8	19,9	22,1	22,8	22,8	21,3	20,2	18,7	16,8	-	-	-	-	-	8
9	15,4	17,3	18,5	18,8	18,3	17,0	15,8	14,2	12,9	-	-	-	-	9
10	-	14,0	15,1	15,4	15,6	14,5	13,5	12,1	11,0	9,7	-	-	-	10
12	-	9,5	10,7	10,9	11,2	10,9	10,2	9,1	8,2	7,1	6,2	5,8	-	12
14	-	4,2	7,8	8,0	8,2	8,1	7,9	7,0	6,2	5,3	4,5	4,1	-	14
16	-	-	5,9	6,1	6,3	6,1	6,0	5,4	4,7	3,9	3,2	2,9	-	16
18	-	-	4,6	4,7	4,9	4,8	4,6	4,2	3,6	2,8	2,1	1,9	-	18
20	-	-	-	3,7	3,9	3,7	3,6	3,3	2,6	1,9	1,3	1,0	-	20
22	-	-	-	3,0	3,1	3,0	2,8	2,5	1,9	1,2	-	-	-	22
24	-	-	-	-	2,5	2,3	2,2	1,8	1,3	-	-	-	-	24
26	-	-	-	-	2,0	1,8	1,6	1,3	0,8	-	-	-	-	26
28	-	-	-	-	-	1,3	1,1	0,8	-	-	-	-	-	28
30	-	-	-	-	-	0,9	-	-	-	-	-	-	-	30
32	-	-	-	-	-	-	-	-	-	-	-	-	-	32





# LIFTING CAPACITIES

40,4 t

360°

DIN/ISO

12,5 m		Main Boom					
		Extension					
		9,1 m			17,0 m		
Radius		0°	20°	40°	0°	20°	40°
m	t	t	t	t	t	t	t
3	16,2	-	-	-	10,6	-	-
3,5	16,2	-	-	-	10,2	-	-
4	16,2	-	-	-	9,8	-	-
4,5	15,8	-	-	-	9,4	-	-
5	15,4	11,5	-	-	9,1	-	-
6	14,4	10,8	-	-	8,4	-	-
7	13,4	10,2	-	-	7,8	-	-
8	12,6	9,7	7,8	-	7,3	-	-
9	11,7	9,3	7,5	-	6,8	5,5	-
10	10,9	8,9	7,3	-	6,4	5,2	-
12	9,7	8,2	6,8	-	5,8	4,8	-
14	8,7	7,6	6,4	-	5,2	4,4	3,8
16	8,0	7,2	6,3	-	4,7	4,0	3,5
18	7,4	7,2	-	-	4,3	3,8	3,4
20	-	-	-	-	3,9	3,5	3,2
22	-	-	-	-	3,6	3,3	3,1
24	-	-	-	-	3,4	3,2	3,1
26	-	-	-	-	-	3,1	-
28	-	-	-	-	-	-	-
30	-	-	-	-	-	-	-
32	-	-	-	-	-	-	-
34	-	-	-	-	-	-	-
36	-	-	-	-	-	-	-

42,6 m		Main Boom					
		Extension					
		9,1 m			17,0 m		
Radius		0°	20°	40°	0°	20°	40°
m	t	t	t	t	t	t	t
10	13,4	-	-	-	7,1	-	-
12	12,6	-	-	-	6,7	-	-
14	11,9	9,0	-	-	6,3	-	-
16	11,2	8,6	7,0	-	5,9	4,6	-
18	10,6	8,3	6,8	-	5,6	4,3	-
20	10,1	8,0	6,6	-	5,3	4,2	-
22	9,5	7,7	6,5	-	5,1	4,0	3,3
24	8,8	7,4	6,4	-	4,8	3,8	3,2
26	8,1	7,1	6,3	-	4,6	3,7	3,1
28	7,4	6,8	6,2	-	4,4	3,5	3,1
30	6,7	6,5	6,1	-	4,2	3,4	3,0
32	6,2	6,1	6,0	-	4,0	3,3	2,9
34	5,6	5,8	5,8	-	3,8	3,2	2,9
36	5,2	5,2	5,3	-	3,6	3,1	2,9
38	4,7	4,8	4,9	-	3,5	3,0	2,8
40	4,5	4,4	4,5	-	3,4	3,0	2,8
42	4,1	4,2	4,3	-	3,3	2,9	2,8
44	3,7	3,8	3,8	-	3,1	2,9	2,8
46	3,3	3,4	2,1	-	3,0	2,8	2,8
48	2,0	2,0	-	-	2,9	2,8	2,8
50	-	-	-	-	2,8	2,7	2,8
54	-	-	-	-	2,3	2,4	1,4
58	-	-	-	-	-	-	-

51,2 m		Main Boom					
		Extension					
		9,1 m			17,0 m		
Radius		0°	20°	40°	0°	20°	40°
m	t	t	t	t	t	t	t
12	10,2	-	-	-	-	-	-
14	9,9	-	-	-	5,6	-	-
16	9,5	8,0	-	-	5,4	-	-
18	9,2	7,7	6,5	-	5,1	-	-
20	8,7	7,5	6,4	-	4,9	4,0	-
22	8,1	7,2	6,3	-	4,7	3,8	-
24	7,5	6,9	6,2	-	4,5	3,7	3,1
26	6,9	6,6	6,1	-	4,4	3,5	3,1
28	6,3	6,3	6,0	-	4,2	3,4	3,0
30	5,9	5,9	5,9	-	4,0	3,3	2,9
32	5,4	5,5	5,6	-	3,9	3,2	2,9
34	5,0	5,1	5,2	-	3,7	3,1	2,8
36	4,5	4,7	4,8	-	3,6	3,1	2,8
38	4,1	4,3	4,4	-	3,5	3,0	2,7
40	3,9	3,9	4,0	-	3,4	2,9	2,7
42	3,6	3,6	3,6	-	3,2	2,9	2,7
44	3,3	3,4	3,4	-	3,0	2,8	2,7
46	2,9	3,1	3,2	-	2,8	2,7	2,7
48	2,5	2,7	2,7	-	2,7	2,6	2,6
50	2,2	2,3	2,3	-	2,4	2,5	2,5
54	1,6	1,7	1,5	-	1,8	2,1	2,2
58	1,1	1,1	-	-	1,3	1,5	1,6
62	-	-	-	-	0,9	1,0	0,9

60,0 m		Main Boom					
		Extension					
		9,1 m			17,0 m		
Radius		0°	20°	40°	0°	20°	40°
m	t	t	t	t	t	t	t
14	6,0	-	-	-	-	-	-
16	6,0	-	-	-	3,9	-	-
18	5,9	5,7	-	-	3,9	-	-
20	5,6	5,5	5,4	-	3,8	-	-
22	5,4	5,3	5,2	-	3,7	3,5	-
24	5,2	5,1	5,0	-	3,6	3,4	-
26	4,9	4,9	4,8	-	3,5	3,3	2,9
28	4,6	4,6	4,6	-	3,4	3,2	2,8
30	4,4	4,4	4,4	-	3,3	3,1	2,8
32	4,1	4,2	4,2	-	3,2	3,0	2,7
34	3,8	3,9	4,0	-	3,1	2,9	2,7
36	3,6	3,7	3,8	-	3,0	2,8	2,6
38	3,3	3,4	3,5	-	2,8	2,7	2,6
40	3,1	3,2	3,3	-	2,6	2,6	2,5
42	2,8	2,9	3,0	-	2,4	2,5	2,5
44	2,5	2,7	2,7	-	2,3	2,3	2,4
46	2,3	2,4	2,5	-	2,1	2,2	2,3
48	2,1	2,2	2,3	-	1,9	2,0	2,1
50	1,7	1,9	2,0	-	1,7	1,9	2,0
54	1,1	1,3	1,3	-	1,3	1,6	1,7
58	-	0,7	0,7	-	0,8	1,1	1,3
62	-	-	-	-	-	-	0,7
66	-	-	-	-	-	-	-



LIFTING CAPACITIES

6,3 t

360°

DIN/ISO


12,5 m		Main Boom					
		Extension					
		9,1 m			17,0 m		
Radius		0°	20°	40°	0°	20°	40°
m	t	t	t	t	t	t	t
3	16,2	-	-	-	10,6	-	-
3,5	16,2	-	-	-	10,2	-	-
4	16,2	-	-	-	9,8	-	-
4,5	15,8	-	-	-	9,4	-	-
5	15,4	11,5	-	-	9,1	-	-
6	14,4	10,8	-	-	8,4	-	-
7	13,4	10,2	-	-	7,8	-	-
8	12,6	9,7	7,8	-	7,3	-	-
9	11,7	9,3	7,5	-	6,8	5,5	-
10	10,9	8,9	7,3	-	6,4	5,2	-
12	9,7	8,2	6,8	-	5,8	4,8	-
14	8,7	7,6	6,4	-	5,2	4,4	3,8
16	8,0	7,2	6,3	-	4,7	4,0	3,5
18	7,4	7,2	-	-	4,3	3,8	3,4
20	-	-	-	-	3,9	3,5	3,2
22	-	-	-	-	3,6	3,3	3,1
24	-	-	-	-	3,4	3,2	3,1
26	-	-	-	-	-	3,1	-
28	-	-	-	-	-	-	-

42,6 m		Main Boom					
		Extension					
		9,1 m			17,0 m		
Radius		0°	20°	40°	0°	20°	40°
m	t	t	t	t	t	t	t
10	13,4	-	-	-	7,1	-	-
12	11,8	-	-	-	6,7	-	-
14	9,8	9,0	-	-	6,3	-	-
16	8,4	8,4	7,0	-	5,9	4,6	-
18	6,8	7,6	6,8	-	5,4	4,3	-
20	5,5	6,2	6,5	-	5,0	4,2	-
22	4,5	5,1	5,6	-	4,5	4,0	3,3
24	3,5	4,1	4,6	-	3,6	3,7	3,2
26	2,8	3,3	3,7	-	2,9	3,6	3,1
28	2,2	2,6	2,9	-	2,3	3,1	3,0
30	1,6	2,0	2,3	-	1,8	2,5	3,0
32	1,1	1,5	1,7	-	1,3	2,0	2,6
34	0,7	1,0	1,2	-	1,0	1,6	2,1
36	-	-	0,8	-	-	1,2	1,6
38	-	-	-	-	-	0,8	1,2
40	-	-	-	-	-	-	0,8
42	-	-	-	-	-	-	-
44	-	-	-	-	-	-	-
46	-	-	-	-	-	-	-

51,2 m		Main Boom					
		Extension					
		9,1 m			17,0 m		
Radius		0°	20°	40°	0°	20°	40°
m	t	t	t	t	t	t	t
12	10,2	-	-	-	-	-	-
14	8,3	-	-	-	5,6	-	-
16	6,7	7,8	-	-	5,4	-	-
18	5,3	6,2	6,5	-	5,0	-	-
20	4,0	4,9	5,6	-	4,0	4,0	-
22	3,0	3,8	4,4	-	3,0	3,8	-
24	2,2	2,9	3,4	-	2,2	3,4	3,1
26	1,5	2,1	2,6	-	1,5	2,6	3,1
28	0,9	1,5	1,9	-	1,0	2,0	2,9
30	-	0,9	1,3	-	-	1,4	2,2
32	-	-	0,8	-	-	0,9	1,7
34	-	-	-	-	-	-	1,2
36	-	-	-	-	-	-	0,8

60,0 m		Main Boom					
		Extension					
		9,1 m			17,0 m		
Radius		0°	20°	40°	0°	20°	40°
m	t	t	t	t	t	t	t
14	6,0	-	-	-	-	-	-
16	5,6	-	-	-	3,9	-	-
18	4,1	5,2	-	-	3,9	-	-
20	2,9	3,8	4,7	-	2,7	-	-
22	1,9	2,8	3,5	-	1,8	-	-
24	1,2	1,9	2,6	-	1,1	-	-
26	-	1,2	1,8	-	-	-	-
28	-	-	1,1	-	-	-	-
30	-	-	-	-	-	-	-
32	-	-	-	-	-	-	-
34	-	-	-	-	-	-	-
36	-	-	-	-	-	-	-
38	-	-	-	-	-	-	-

LIFTING CAPACITIES

40,4 t  360° DIN/ISO

12,5 m Main Boom						
Radius	Extension					
	25,0 m			33,0 m		
	0°	20°	40°	0°	20°	40°
m	t	t	t	t	t	t
5	9,0	-	-	-	-	-
6	8,5	-	-	-	-	-
7	8,0	-	-	7,4	-	-
8	7,6	-	-	6,9	-	-
9	7,2	-	-	6,5	-	-
10	6,9	-	-	6,1	-	-
12	6,3	4,9	-	5,3	-	-
14	5,7	4,6	-	4,8	4,4	-
16	5,2	4,3	3,6	4,3	4,0	-
18	4,8	4,0	3,5	3,8	3,6	3,5
20	4,4	3,8	3,4	3,5	3,3	3,2
22	4,0	3,6	3,2	3,2	3,0	2,9
24	3,7	3,4	3,2	2,8	2,8	2,7
26	3,5	3,3	3,1	2,6	2,5	2,5
28	3,2	3,1	3,0	2,4	2,3	2,3
30	3,0	2,9	2,9	2,2	2,1	2,2
32	2,8	2,8	2,9	2,0	2,0	2,0
34	-	-	-	1,8	1,9	1,9
36	-	-	-	1,7	1,7	1,8
38	-	-	-	1,6	1,6	1,7
40	-	-	-	1,5	1,5	-
42	-	-	-	-	-	-
44	-	-	-	-	-	-

42,6 m Main Boom						
Radius	Extension					
	25,0 m			33,0 m		
	0°	20°	40°	0°	20°	40°
m	t	t	t	t	t	t
14	5,7	-	-	-	-	-
16	5,5	-	-	4,3	-	-
18	5,2	-	-	4,1	-	-
20	5,0	4,0	-	3,8	-	-
22	4,8	3,9	-	3,6	3,2	-
24	4,6	3,7	3,2	3,4	3,1	-
26	4,4	3,6	3,1	3,2	2,9	2,7
28	4,2	3,5	3,0	3,0	2,8	2,6
30	4,0	3,4	3,0	2,9	2,6	2,5
32	3,9	3,3	2,9	2,7	2,5	2,3
34	3,7	3,2	2,9	2,5	2,4	2,3
36	3,6	3,1	2,8	2,4	2,2	2,2
38	3,4	3,0	2,8	2,3	2,1	2,1
40	3,3	3,0	2,8	2,2	2,0	2,0
42	3,1	2,9	2,8	2,1	1,9	1,9
44	3,0	2,8	2,7	2,0	1,9	1,8
46	2,8	2,7	2,7	1,9	1,8	1,8
48	2,6	2,6	2,6	1,8	1,7	1,7
50	2,3	2,4	2,5	1,7	1,6	1,6
54	1,8	1,9	2,1	1,5	1,5	1,5
58	1,7	1,7	1,7	1,2	1,3	1,4
62	1,2	1,3	-	0,8	0,9	1,0
66	-	-	-	0,8	0,8	0,9

51,2 m Main Boom						
Radius	Extension					
	25,0 m			33,0 m		
	0°	20°	40°	0°	20°	40°
m	t	t	t	t	t	t
16	4,4	-	-	-	-	-
18	4,4	-	-	2,9	-	-
20	4,3	-	-	2,9	-	-
22	4,2	3,6	-	2,9	-	-
24	4,1	3,5	-	2,8	-	-
26	3,9	3,4	2,9	2,7	2,6	-
28	3,8	3,3	2,9	2,7	2,5	-
30	3,7	3,2	2,8	2,6	2,4	2,3
32	3,6	3,1	2,8	2,5	2,3	2,2
34	3,5	3,0	2,8	2,4	2,2	2,1
36	3,3	3,0	2,7	2,3	2,1	2,0
38	3,1	2,9	2,7	2,1	2,0	1,9
40	2,9	2,8	2,7	2,0	1,9	1,9
42	2,7	2,7	2,6	1,9	1,8	1,8
44	2,5	2,5	2,5	1,8	1,8	1,8
46	2,3	2,4	2,4	1,7	1,7	1,7
48	2,1	2,2	2,3	1,6	1,6	1,6
50	1,9	2,1	2,1	1,5	1,5	1,5
54	1,6	1,7	1,8	1,3	1,3	1,4
58	1,2	1,4	1,5	0,9	1,1	1,2
62	0,7	1,0	1,1	-	0,8	0,8

60,0 m Main Boom						
Radius	Extension					
	25,0 m			33,0 m*		
	0°	20°	40°	0°	20°	40°
m	t	t	t	t	t	t
18	2,4	-	-	-	-	-
20	2,4	-	-	1,3	-	-
22	2,4	-	-	1,3	-	-
24	2,3	-	-	1,3	-	-
26	2,3	2,2	-	1,3	1,2	-
28	2,2	2,2	-	1,2	1,2	-
30	2,2	2,1	2,1	1,2	1,2	-
32	2,1	2,0	2,0	1,2	1,2	1,2
34	2,0	1,9	1,9	1,1	1,1	1,2
36	1,9	1,8	1,8	1,0	1,1	1,1
38	1,8	1,8	1,8	1,0	1,0	1,1
40	1,7	1,7	1,7	0,9	0,9	1,0
42	1,6	1,6	1,6	0,9	0,9	0,9
44	1,5	1,5	1,5	0,8	0,8	0,9
46	1,4	1,4	1,5	0,7	0,8	0,8
48	1,3	1,3	1,4	-	0,7	0,8
50	1,2	1,2	1,3	-	-	0,7
54	0,9	1,0	1,1	-	-	-
58	-	0,8	0,9	-	-	-
62	-	-	-	-	-	-
66	-	-	-	-	-	-

